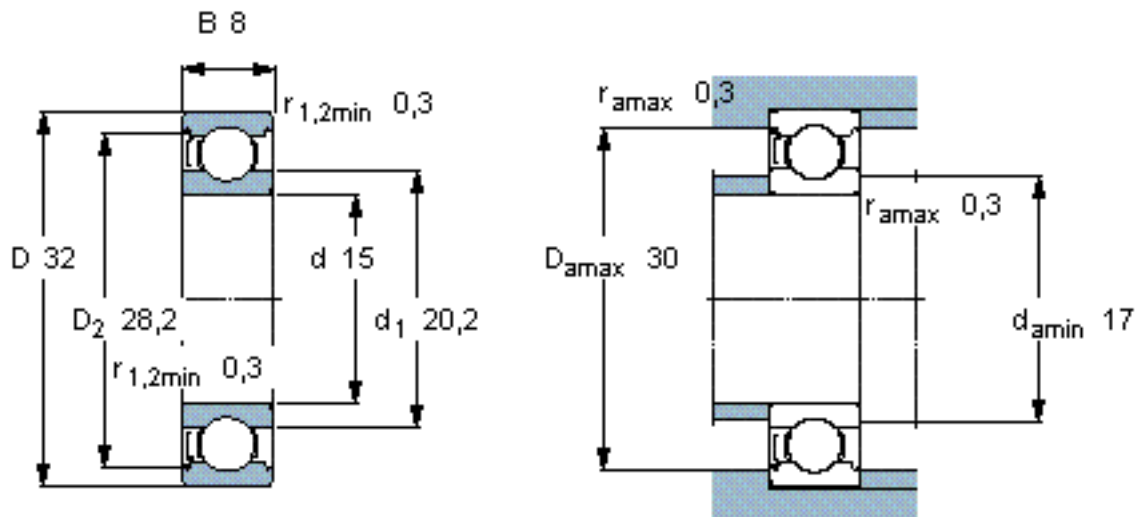


SKF 16002-Z/W64参数

主要尺寸	d	15	mm	-
	D	32	mm	-
	B	8	mm	-
基本额定载荷	C	5850	N	动载荷
	C_0	2850	N	静载荷
疲劳载荷极限	P_u	120	N	-
极限转速	极限转速	13000	r/min	-
重量	重量	25	g	-
型号	* SKF 探索者轴承	16002-Z/W64	-	-

SKF 16002-Z/W64图片

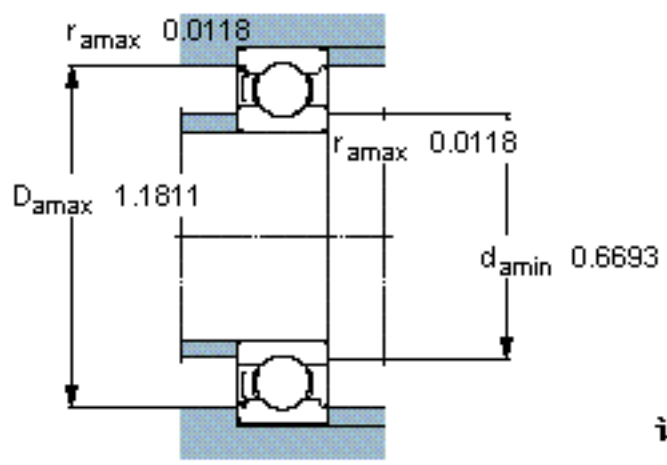
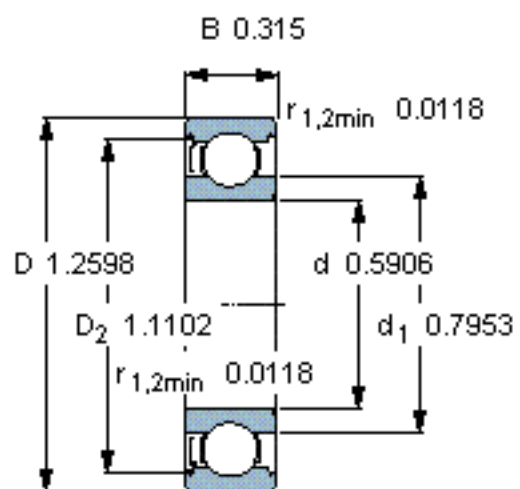


计算系数

k_r 0,02

f_0 14

参考资料:<http://www.sozhou.com/p/f80c58a8.html>



计算系数

$k_r = 0,02$

$f_0 = 14$