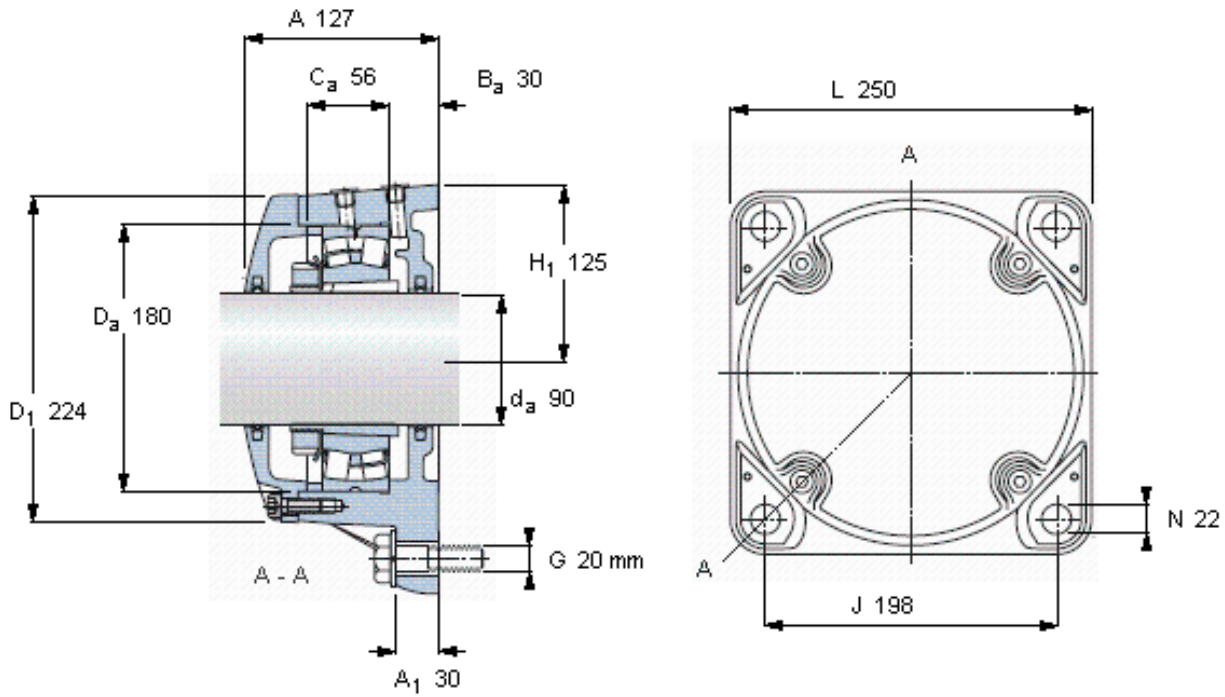


SKF FNL 520 B参数

轴	d_a	90	mm	-
适用的轴承	自调心球轴承	1220 K		-
		2220 K		-
适用的轴承	球面滚子轴承	22220 K		-
		CARB轴承	C 2220 K	-
主要尺寸	A	127	mm	-
	L	250	mm	-
	H	250	mm	-
	H_1	125	mm	-
重量	重量	19000	g	-
型号	型号	FNL 520 B	-	-

SKF FNL 520 B图片



适用的SKF轴承和附件

轴承	紧定套
1220 K	H 220
2220 KM	H 320
22220 EK	H 320
C 2220 K	H 320 E

含轴承座部件

接触密封件	TFL 520 (2)
端盖螺栓	M 10x30 (4)
推荐的紧固 扭矩 [Nm]	47

定位环

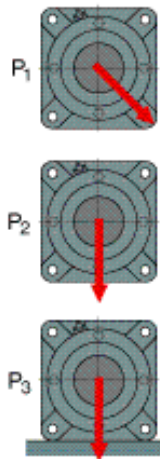
FRB 10/180 + FRB 12/180
FRB 10/180 (1)
FRB 10/180 (1)
FRB 10/180 (1)

适用的固定螺栓

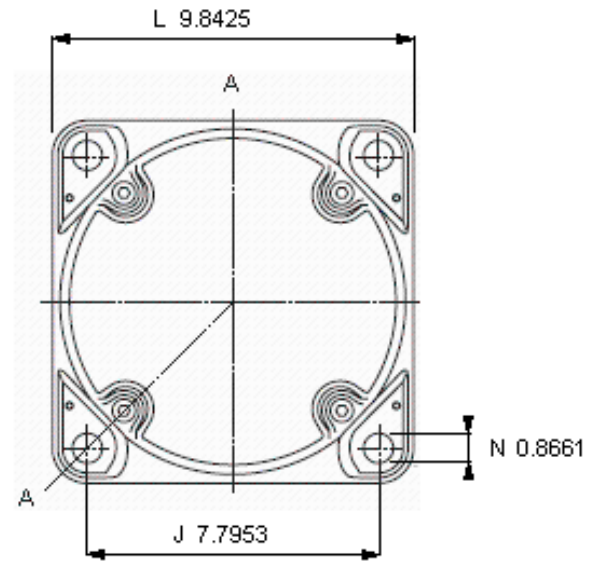
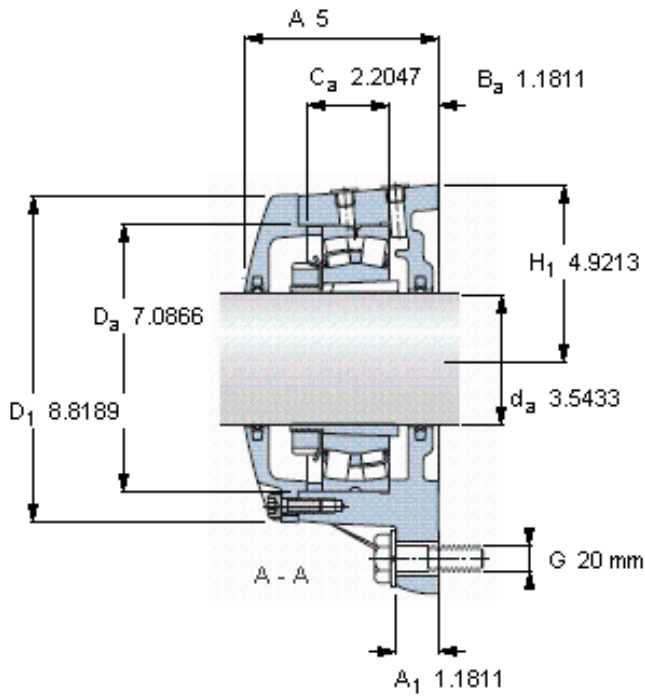
尺寸 [毫米]	20
推荐的紧固 扭矩 [Nm]	385
脂量, 公斤 初步填充	0,5

断裂负荷, 轴承箱, kN

P ₁	180
P ₂	185
P ₃	565



参考资料: <http://www.sozhou.com/p/f871fc87.html>



适用的SKF轴承和附件

轴承	紧定套
1220 K	H 220
2220 KM	H 320
22220 EK	H 320
C 2220 K	H 320 E

含轴承座部件

接触密封件	TFL 520 (2)
端盖螺栓	M 10x30 (4)
推荐的紧固 扭矩 [Nm]	47

定位环

FRB 10/180 + FRB 12/180
FRB 10/180 (1)
FRB 10/180 (1)
FRB 10/180 (1)

适用的固定螺栓

尺寸 [毫米]	20
推荐的紧固 扭矩 [Nm]	385

脂量, 公斤

初步填充	0,5
------	-----

断裂负荷, 轴承箱, kN

P ₁	180
P ₂	185
P ₃	565

