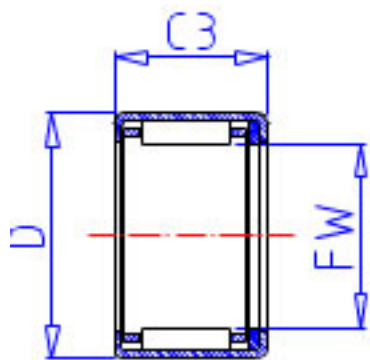


### NSK MFJLT-1820参数

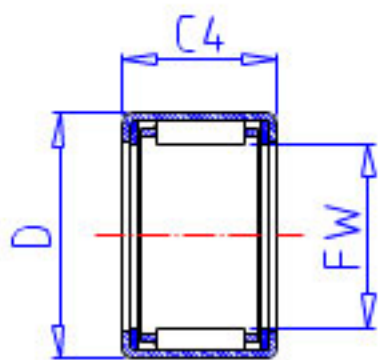
型号	型号	MFJLT-1820		-
外形尺寸	FW	18	mm	内径
	D	25		外径
	C3	20	mm	宽度
	C4	23	mm	最大宽度
	C2	1.0	mm	最大宽度
基本额定载荷	CR	13300	N	动载荷
	CR2	1360	kgf	动载荷
极限载荷	PMAX	7500	N	极限载荷
	PMAX2	765	kgf	极限载荷
极限转速	LS	10000	1/min	极限转速
重量	MASS	22.0	g	重量

### NSK MFJLT-1820图片

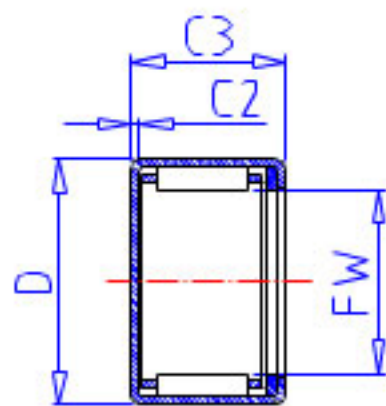
参考资料:<http://www.sozhou.com/p/f89f9734.html>



FJT, FJHT, FJLT



FJTT, FJHTT, FJLTT



MFJT, MFJLT

