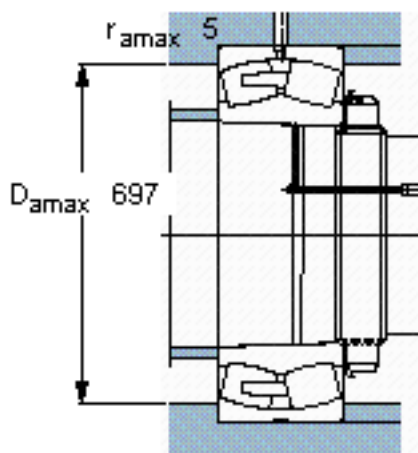
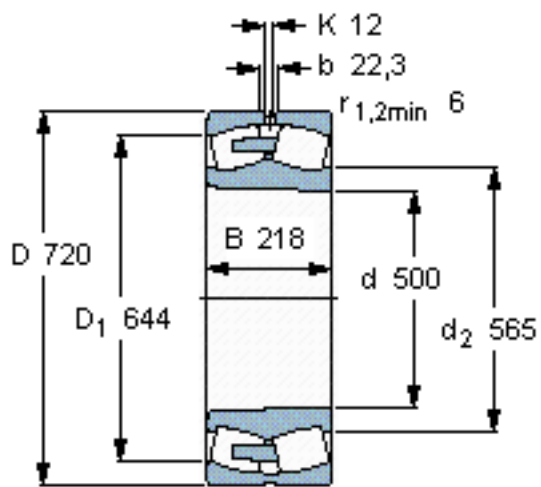


SKF 240/500 ECAK30/W33 \*参数

主要尺寸	d	500	mm	-
	D	720	mm	-
	B	218	mm	-
基本额定载荷	C	5500000	N	动载荷
	$C_0$	11000000	N	静载荷
疲劳载荷极限	$P_u$	735000	N	-
额定转速	参考转速	430	r/min	-
	极限转速	700	r/min	-
重量	重量	290000	g	-
型号	* SKF 探索者轴承	240/500 ECAK30/W33 *	-	-

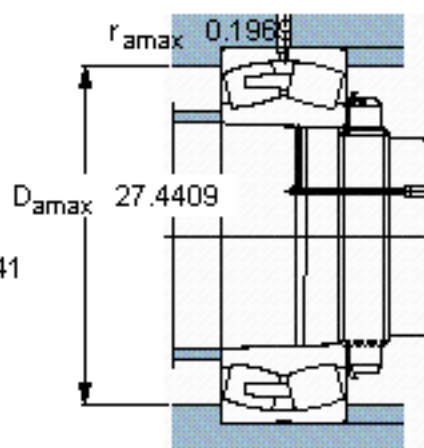
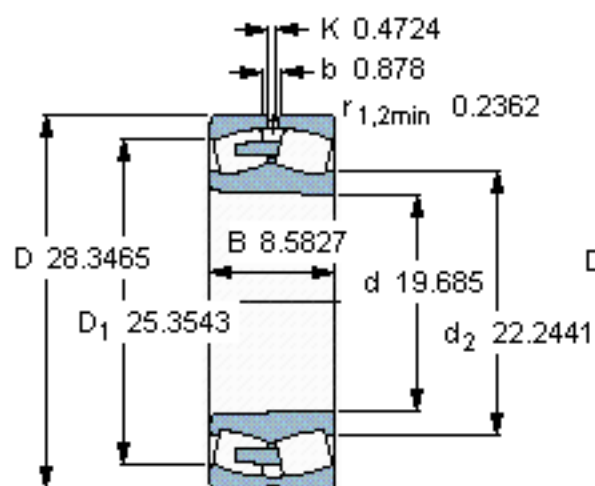
SKF 240/500 ECAK30/W33 \*图片



计算系数  
e 0,26  
Y<sub>1</sub> 2,6  
Y<sub>2</sub> 3,9  
Y<sub>0</sub> 2,5

圆锥孔，圆锥  
1: 30

参考资料:<http://www.sozhou.com/p/f8e7a7d3.html>



计算系数

$e$  0,26

$Y_1$  2,6

$Y_2$  3,9

$Y_0$  2,5

圆锥孔，圆锥

1: 30