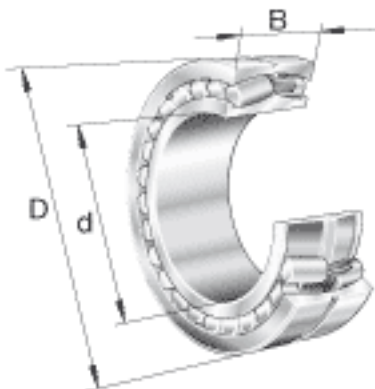


FAG 239/900-K-MB参数

极限转速	n_G	520	r/min	极限转速
参考转速	n_B	260	r/min	参考速度
疲劳极限载荷	C_{ur}	1010000	N	疲劳极限载荷, 径向
尺寸	d	900	mm	-
	D	1180	mm	-
	B	206	mm	-
	D_1	1098.8	mm	-
	$D_{a\ max}$	1157	mm	-
	$d_{a\ min}$	923	mm	-
	d_s	12.5	mm	-
	n_s	23.5	mm	-
	$r_{a\ max}$	5	mm	-
	r_{min}	6	mm	-
重量	m	641000	g	质量
基本额定载荷	C_r	6550000	N	基本额定动载荷, 径向
计算系数	e	0.16		-
	Y_1	4.28		-
	Y_2	6.37		-
基本额定载荷	C_{0r}	17300000	N	基本额定静载荷, 径向
计算系数	Y_0	4.19		-

FAG 239/900-K-MB图片





参考资料:<http://www.sozhou.com/p/f90129ac.html>