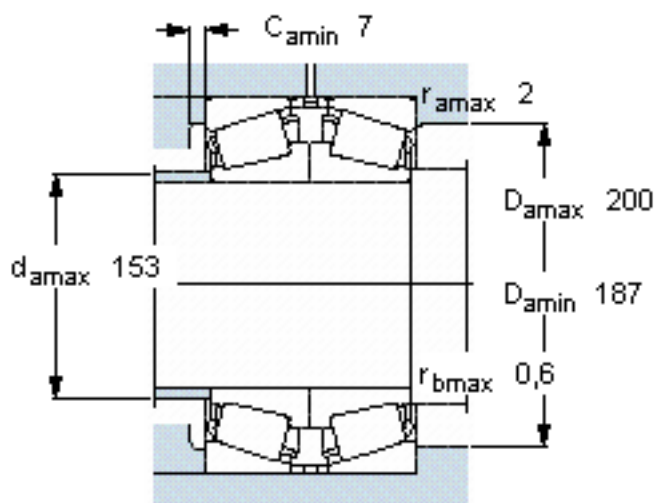
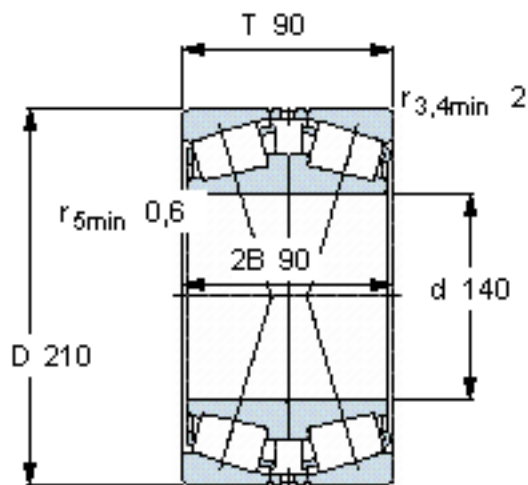


### SKF 32028 X/DF参数

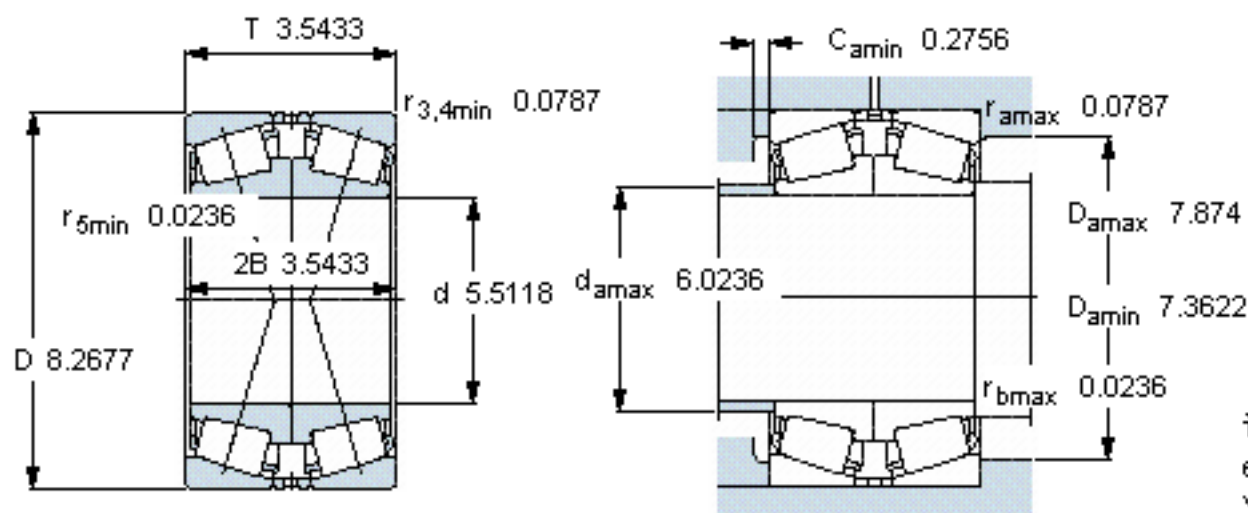
主要尺寸	d	140	mm	-
	D	210	mm	-
	T	90	mm	-
基本额定载荷	C	561000	N	动载荷
	$C_0$	1160000	N	静载荷
疲劳载荷极限	$P_u$	116000	N	-
额定转速	参考转速	1700	r/min	-
	极限转速	2800	r/min	-
重量	重量	11000	g	-
型号	* SKF 探索者轴承	32028 X/DF	-	-

### SKF 32028 X/DF图片



计算系数  
e 0,46  
 $Y_1$  1,5  
 $Y_2$  2,2  
 $Y_0$  1,4

参考资料:<http://www.sozhou.com/p/f9a38ade.html>



计算系数

$e$  0,46

$Y_1$  1,5

$Y_2$  2,2

$Y_0$  1,4