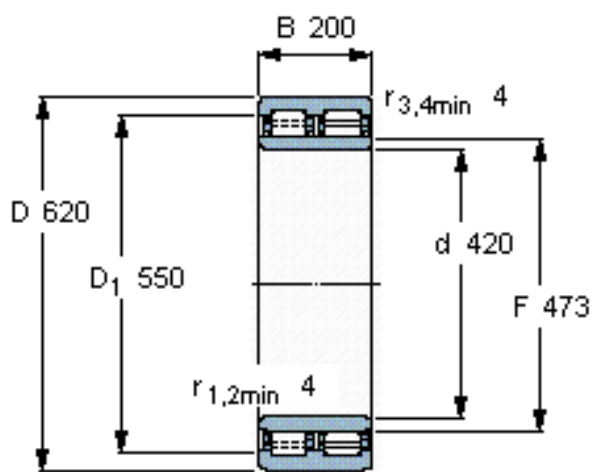


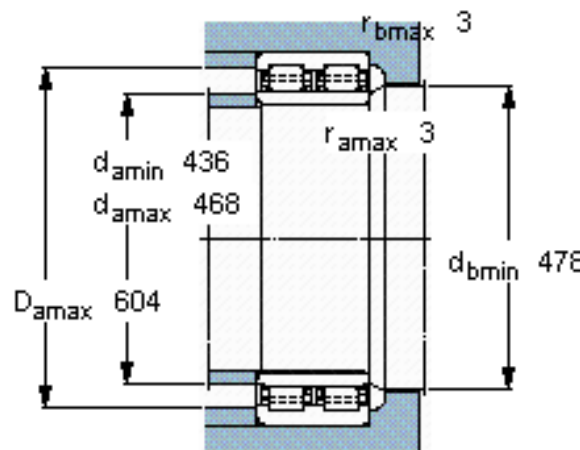
SKF 314391参数

主要尺寸	d	420	mm	-
	D	620	mm	-
	B	200	mm	-
	C	200	mm	-
基本额定载荷	C	3470000	N	动载荷
	C_0	7800000	N	静载荷
疲劳载荷极限	P_u	655000	N	-
额定转速	参考转速	700	r/min	-
	极限转速	1100	r/min	-
重量	重量	220000	g	-
型号	型号	314391	-	-

SKF 314391图片

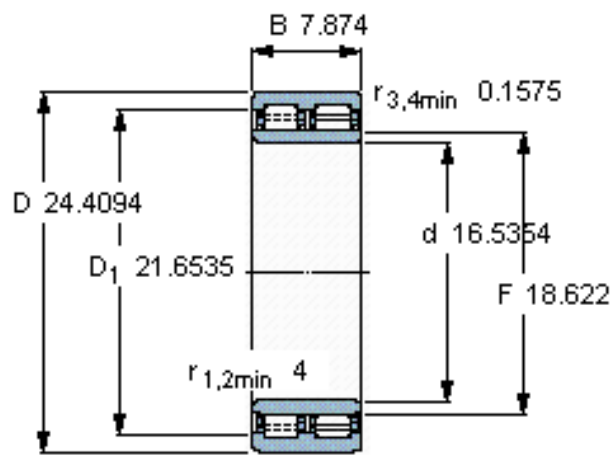


设计
NNU.3/C4W/33VM



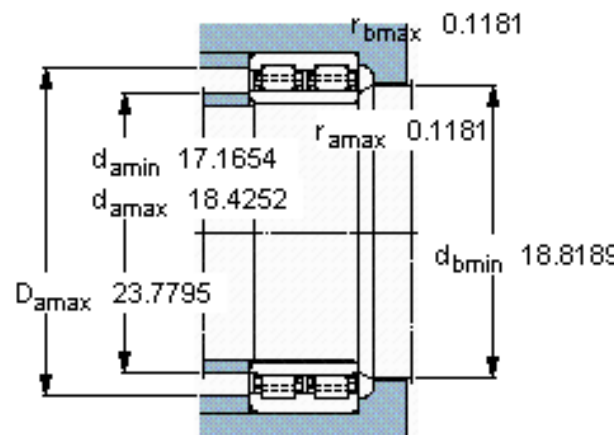
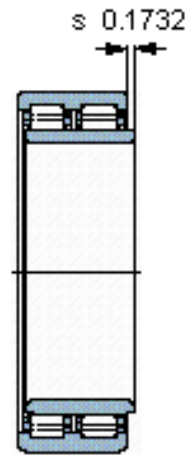
计算系数
 k_r 0,29

参考资料:<http://www.sozhou.com/p/f9eb94b3.html>



设计

NNU.3/C4W33M



计算系数

k_r 0,29