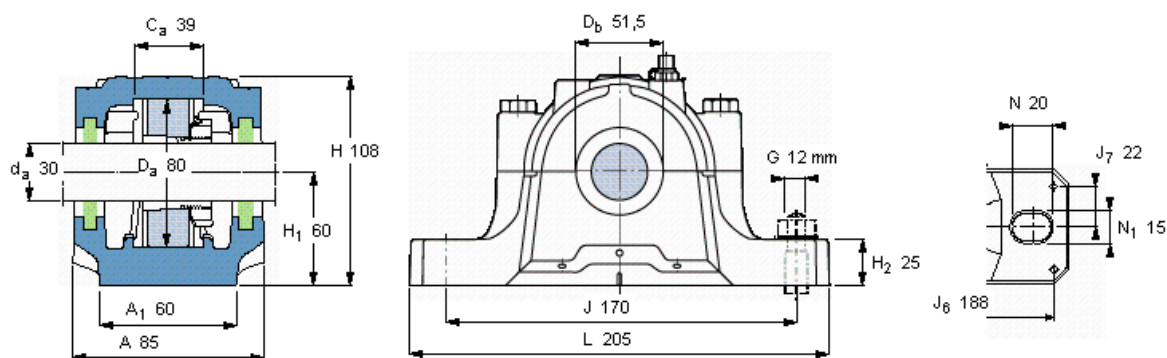


### SKF SNL 508-607参数

轴	$d_a$	30	mm	-
适用的轴承	适用的轴承	1307 K	-	-
	适用的轴承	2307 K	-	-
	适用的轴承	-	-	-
	球面滚子轴承	-	-	-
	适用的轴承	-	-	-
主要尺寸	A	85	-	-
	L	205	-	-
	H	108	-	-
	$H_1$	60	-	-
重量	重量	2900	g	-
型号	轴承座	SNL 508-607	-	-

### SKF SNL 508-607图片

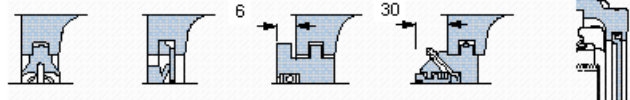


#### 订货型号

仅限轴承座 SNL 508-607

#### 密封件

TSN 607 L    TSN 607 A    2 x TSN 607 S    2 x TSN 607 ND



#### 端盖

ASNH 508-607

#### 有帽螺栓

尺寸 [毫米] M 10x50

推荐的紧固扭矩 [Nm] 50

#### 最大允许负荷 [kN]

$F_{120^\circ}$  50  
 $F_{150^\circ}$  30  
 $F_{180^\circ}$  25

#### 适用的固定螺栓

尺寸 [毫米] 12

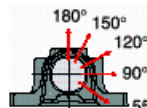
推荐的紧固扭矩 [Nm] 80

#### 销钉尺寸

径(最大) 6  
中心距离  $J_6$  188  
中心距离  $J_7$  22

#### 断裂负荷, 轴承箱, kN

$P_{0^\circ}$  150  
 $P_{55^\circ}$  215  
 $P_{90^\circ}$  130  
 $P_{120^\circ}$  95  
 $P_{150^\circ}$  85  
 $P_{180^\circ}$  110  
 $P_a$  70



才需要遵守 $P_{0^\circ}$ 的限制  
础面积不受到支持时,  
只有在轴承座的整个基

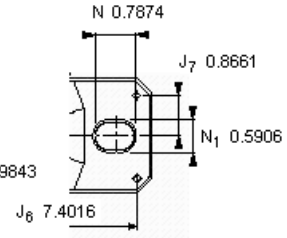
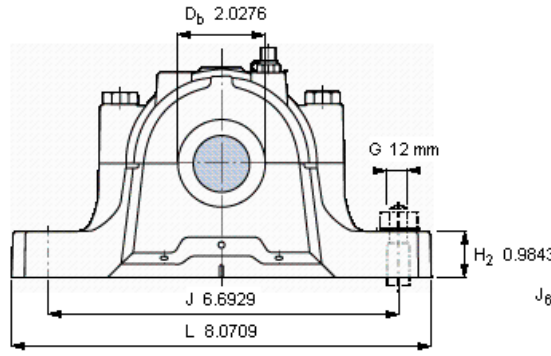
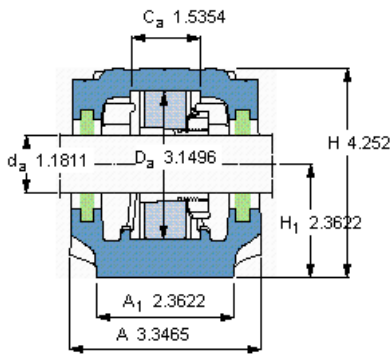
#### 适用的SKF轴承和附件

轴承	紧定套	定位环
1307 EKTN9	H 307	2 x FRB 9/80
2307 EKTN9	H 2307	2 x FRB 4/80
-	-	-
-	-	-
-	-	-

#### 脂量, 公斤

初步填充 0,06  
重新油脂 0,01

参考资料: <http://www.sozhou.com/p/fa7c617b.html>

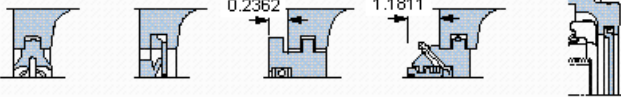


**订货型号**  
**仅限轴承座**  
**密封件**

SNL 508-607

TSN 607 L    TSN 607 A    2 x TSN 607 S    2 x TSN 607 ND

**端盖**  
 ASNH 508-607



**适用的SKF轴承和附件**

轴承	紧定套	定位环
1307 EKTN9	H 307	2 x FRB 9/80
2307 EKTN9	H 2307	2 x FRB 4/80
-	-	-
-	-	-
-	-	-

**有帽螺栓**

尺寸 [毫米]	M 10x50
推荐的紧固	
扭矩 [Nm]	50
最大允许负荷 [kN]	
F <sub>120°</sub>	50
F <sub>150°</sub>	30
F <sub>180°</sub>	25

**适用的固定螺栓**

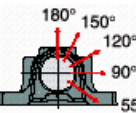
尺寸 [毫米]	12
推荐的紧固	
扭矩 [Nm]	80

**销钉尺寸**

径(最大)	0.2362
中心距离 J <sub>6</sub>	7.4016
中心距离 J <sub>7</sub>	0.8661

**断裂负荷, 轴承箱, kN**

P <sub>0°</sub>	150
P <sub>65°</sub>	215
P <sub>90°</sub>	130
P <sub>120°</sub>	95
P <sub>150°</sub>	85
P <sub>180°</sub>	110
P <sub>a</sub>	70



才需要遵守P<sub>0°</sub>的限制  
 础面积不受到支持时,  
 只有在轴承座的整个基

**脂量, 公斤**

初步填充	0,06
重新油脂	0,01