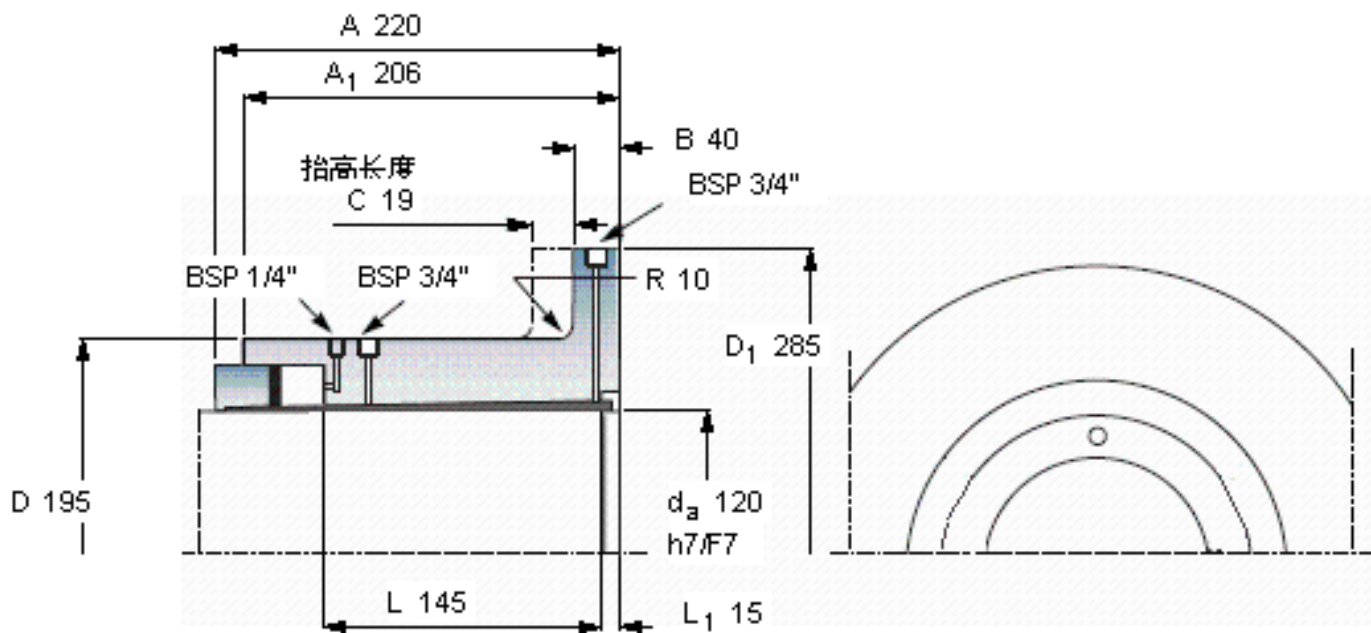


### SKF OKF 120参数

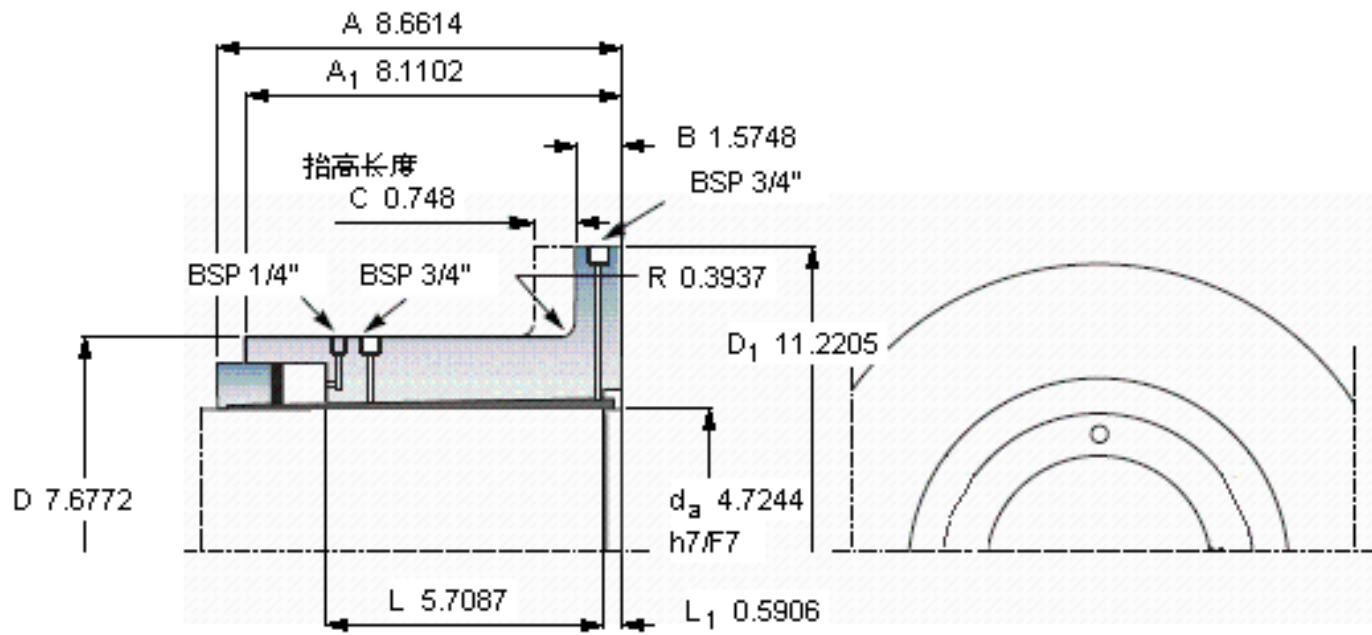
轴直径	$d_a$	120	mm	-
主要尺寸	D	195	mm	-
	$D_1$	285	mm	-
	A	220	mm	-
	$A_1$	206	mm	-
	B	40		-
	R	10		-
	L	145		-
	$L_1$	15		-
	C	19		-
	重量	重量	39000	g
扭矩	最大	44.9	kNm	-
型号	型号	OKF 120	-	-
合适的超紧配螺栓尺寸	合适的超紧配螺栓尺寸	-	-	-

### SKF OKF 120图片



C  
节距圆评估是按：E

必须应用在“动力传动性能”章节中提及的安全系数以获得容许的扭矩



C

节距圆评估是按：E

必须应用在“动力传动性能”章节中提及的安全系数以获得容许的扭矩

参考资料：<http://www.sozhou.com/p/fa7e794b.html>