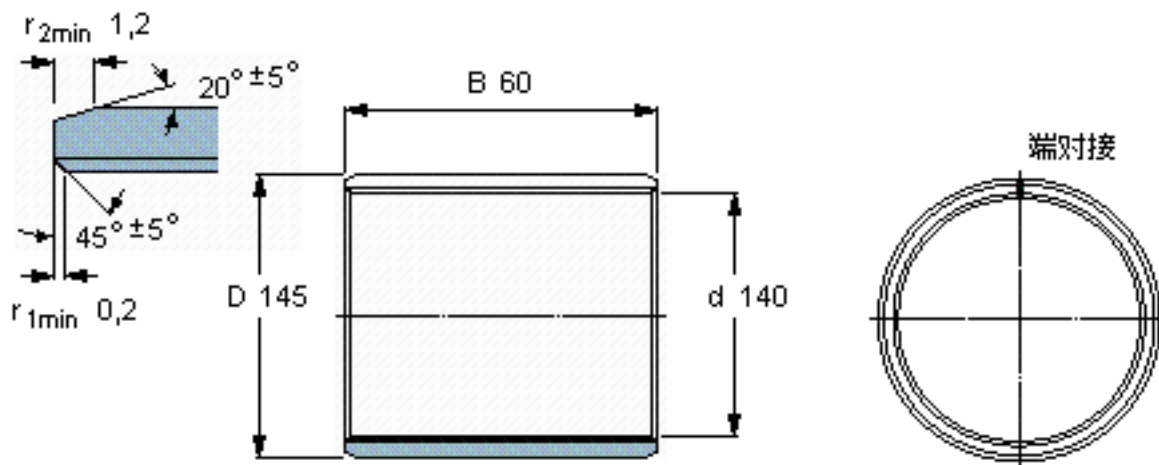


SKF PCM 14014560 E参数

主要尺寸	d	140	mm	-
	D	145	mm	-
	B	60	mm	-
基本额定载荷	C	655000	N	动载荷
	$C_0$	2040000	N	静载荷
重量	重量	500	g	-
型号	型号	PCM 14014560 E	-	-

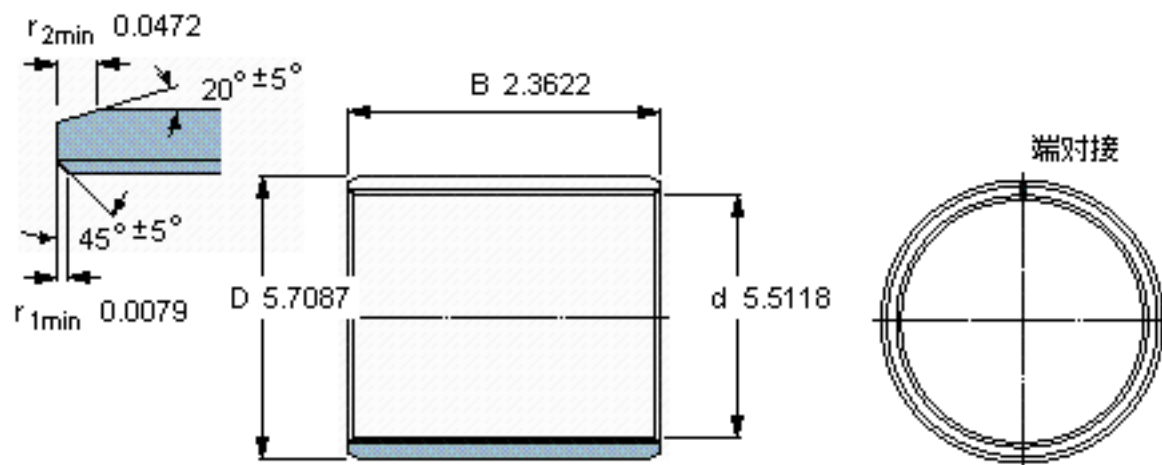
SKF PCM 14014560 E图片



特定负荷系数  
材料常数

K 80  
 $K_M$  480

参考资料: <http://www.sozhou.com/p/fadd3309.html>



特定负荷系数  
 材料常数

$K \ 80$   
 $K_M \ 480$