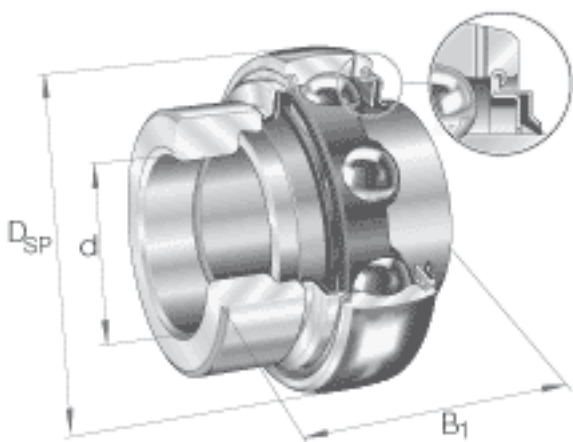


INA GE45-KRR-B参数

| | | | | |
|--------|--------------------|-------|-----|-------------|
| 尺寸 | d | 45 | mm | - |
| | D _{SP} | 85 | mm | - |
| | B ₁ | 56.5 | mm | - |
| | B | 42.9 | mm | - |
| | C | 22 | mm | - |
| | C ₂ | 26.4 | mm | - |
| | C _a | 6.4 | mm | - |
| | D ₁ | 72.3 | mm | - |
| | d ₁ | 57.9 | mm | - |
| | d _{3 max} | 63 | mm | - |
| | S | 21.4 | mm | - |
| | W | 5 | mm | - |
| | 重量 | m | 830 | g |
| 基本额定载荷 | C _r | 32500 | N | 基本额定动载荷，径向 |
| | C _{0r} | 20400 | N | 基本额定静载荷，径向 |
| 说明 | | 6209 | | 相关轴承决定当量载荷。 |

INA GE45-KRR-B图片



参考资料:<http://www.sozhou.com/p/fb736d7e.html>

