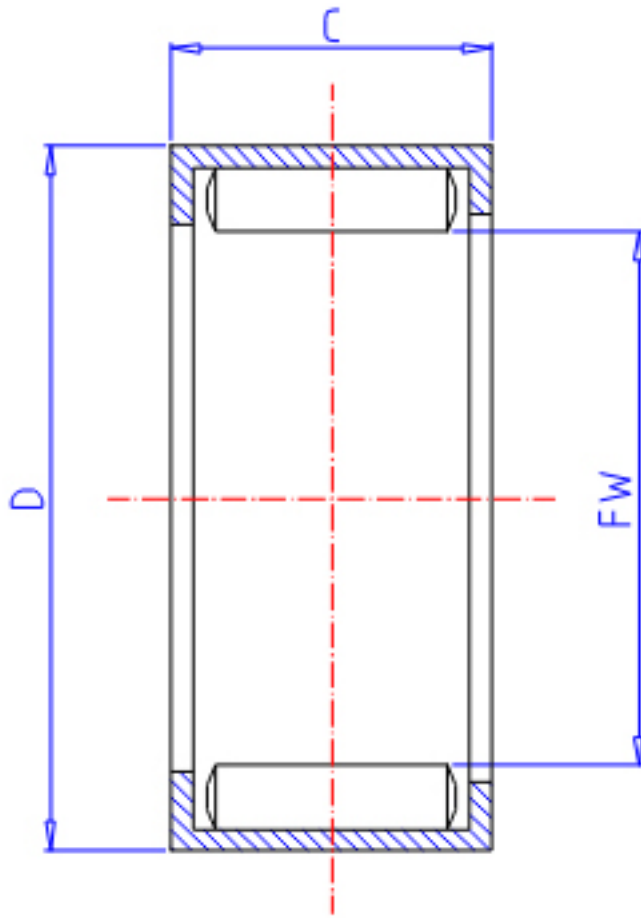


### IKO YB 2610参数

轴径	STDRT	41.275	mm	轴径
型号	ORDER	YB 2610		型号
重量	MASS	69.0	g	重量
主要尺寸	FW	41.275	mm	内径
	D	50.800	mm	外径
	C	15.88	mm	宽度
基本额定载荷	CR	37000	N	动载荷
	COR	71700	N	静载荷

### IKO YB 2610图片



参考资料:<http://www.sozhou.com/p/fbf0efad.html>

