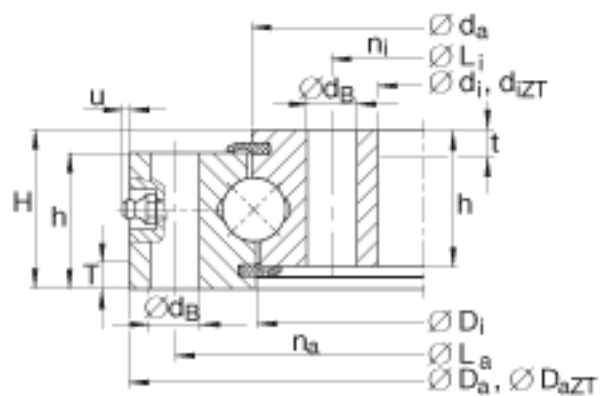
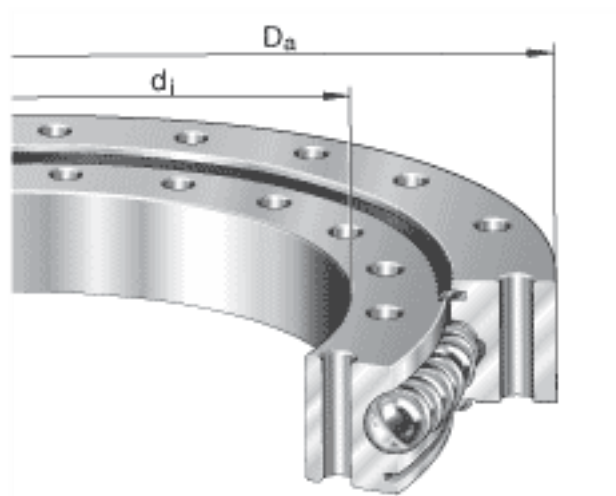


INA VU140179参数

尺寸	d_i	124.5	mm	-
	D_a	234	mm	-
	D_a ZT	232	mm	适用于带定心套的轴承 (后缀 ZT) 定心套长度 (T, t) (见零件图) 公差: -IT8
	D_i	178	mm	-
	d_a	180	mm	-
	d_B	11	mm	-
	d_i ZT	126.5	mm	适用于带定心套的轴承 (后缀 ZT) 定心套长度 (T, t) (见零件图) 公差: +IT8
	H	35	mm	-
	h	30	mm	-
	L_a	214	mm	-
	L_i	144.5	mm	-
	n_a	12		外圈固定孔的数量
	n_i	12		内圈固定孔的数量
	T	5	mm	-
t	5	mm	-	
u_{max}	3	mm	-	
重量	m	7000	g	质量
径向载荷	F_r per	33600	N	克服摩擦的最大许用径向载荷
基本额定载荷	C_a	115000	N	基本额定动载荷, 轴向
	C_{0a}	255000	N	基本额定静载荷, 轴向
	C_r	75000	N	基本额定动载荷, 径向
	C_{0r}	114000	N	基本额定静载荷, 径向
说明		0.04 - 0.14		径向游隙
		0.07 - 0.23		轴向倾斜游隙

2个锥形润滑油嘴，根据 DIN 71412，环向均匀间隔且部分凹进
两侧唇密封

INA VU140179图片



参考资料:<http://www.sozhou.com/p/fc02ce65.html>