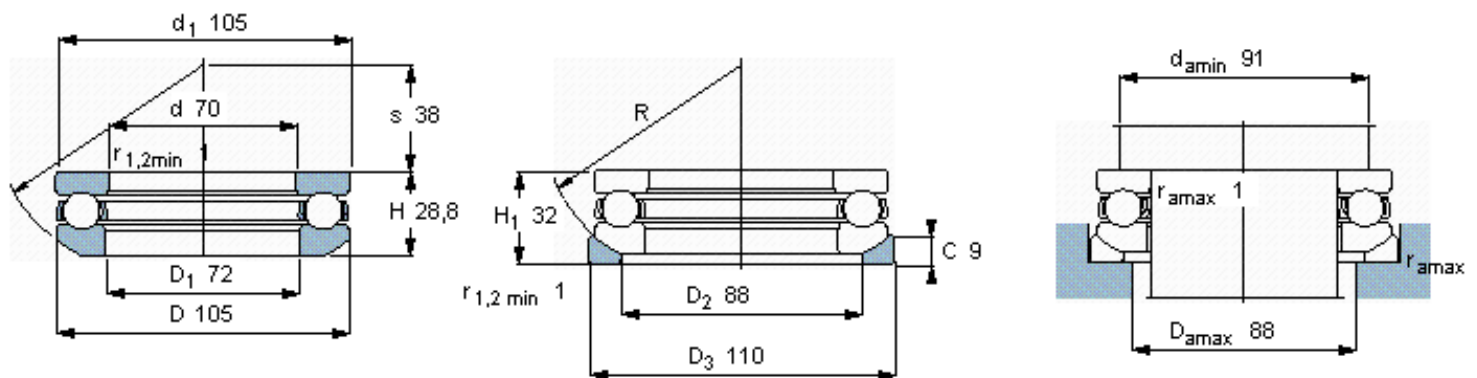


### SKF 53214参数

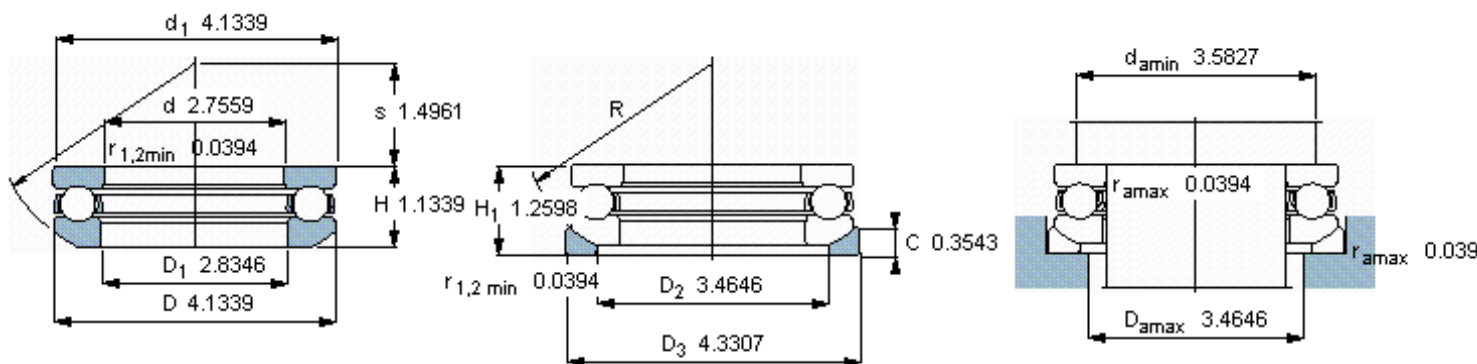
主要尺寸	d	70	mm	-
	D	105	mm	-
	H <sub>1</sub>	32	mm	-
基本额定载荷	C	65000	N	动载荷
	C <sub>0</sub>	173000	N	静载荷
疲劳载荷极限	P <sub>u</sub>	6400	N	-
最小载荷系数	A	0.16	-	-
额定转速	额定转度	2600	r/min	-
	极限转速	3600	r/min	-
重量	轴承+垫圈	970	g	-
型号	轴承	53214	-	-
	座圈	U 214	-	-

### SKF 53214图片



垫圈的球面曲率半径

R 80



垫圈的球面曲率半径

R 3.1496

参考资料:<http://www.sozhou.com/p/fc44d9f0.html>