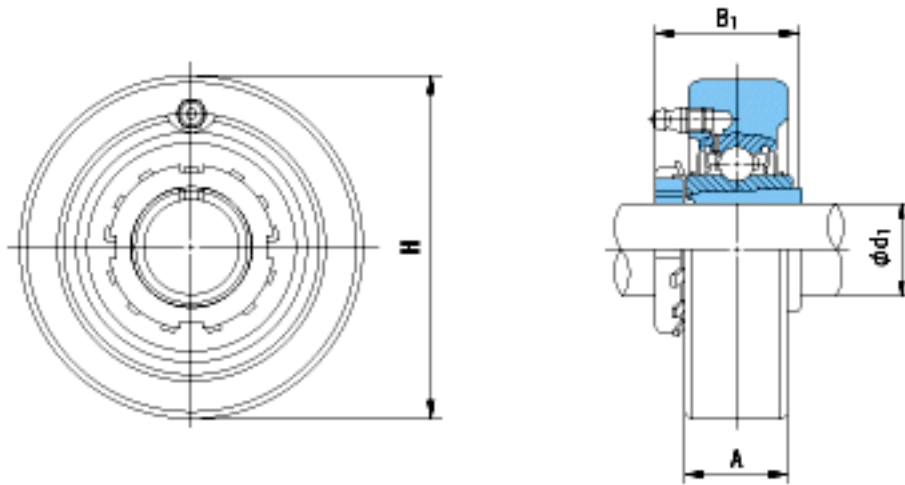


**NACHI UKC308+2308参数**

外形尺寸	H	120	mm	-
安装尺寸	d1	35	mm	-
	A	34	mm	-
	B1	46	mm	-
	重量	Mass	2.2	g
基本额定载荷	Cr	40500	N	动载荷
	Cor	23900	N	静载荷
极限速度	Grease	-	r/min	脂润滑
	Oil	-	r/min	油润滑

**NACHI UKC308+2308图片**



参考资料:<http://www.sozhou.com/p/fc7e454f.html>