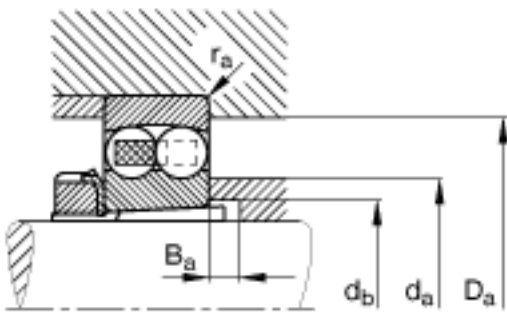
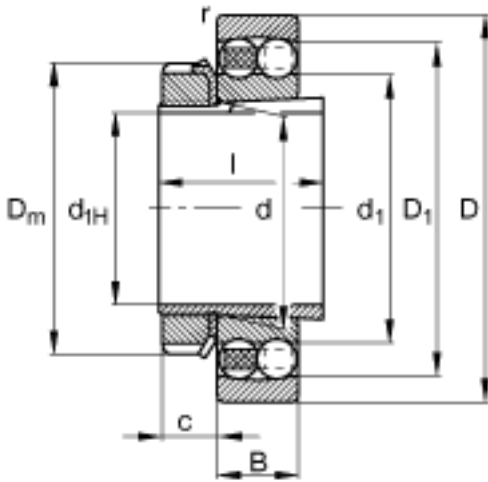
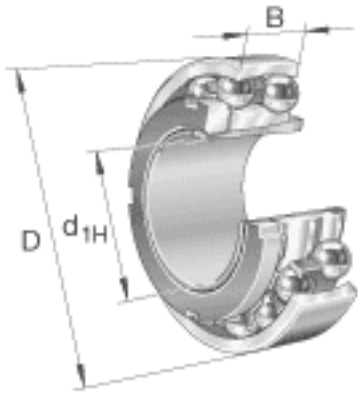


FAG 1307-K-TVH-C3 + H307参数

尺寸	$d_{1H}$	30	mm	-
	D	80	mm	-
	B	21	mm	-
	$d_1$	51.3	mm	-
	$d_{a \max}$	49	mm	-
	$d_{b \min}$	39	mm	-
	l	35	mm	-
	$r_{a \max}$	1.5	mm	-
	$r_{s \min}$	1.5	mm	-
说明		H307		质量, 紧定套
重量	m	500	g	质量
	$m_1$	140	g	质量, 紧定套
基本额定载荷	$C_r$	25500	N	基本额定动载荷, 径向
计算系数	e	0.26		-
	$Y_1$	2.47		-
	$Y_2$	3.82		-
基本额定载荷	$C_{0r}$	7800	N	基本额定静载荷, 径向
计算系数	$Y_0$	2.59		-
极限转速	$n_G$	9500	r/min	极限转速
参考转速	$n_B$	10900	r/min	参考速度
疲劳极限载荷	$C_{ur}$	485	N	疲劳极限载荷, 径向
尺寸	$B_{a \min}$	8	mm	-
	c	10	mm	-
	$D_1$	67.5	mm	-
	$D_{a \max}$	71	mm	-
	$D_m$	52	mm	-
	d	35	mm	-

FAG 1307-K-TVH-C3 + H307图片



参考资料:<http://www.sozhou.com/p/fce5d365.html>