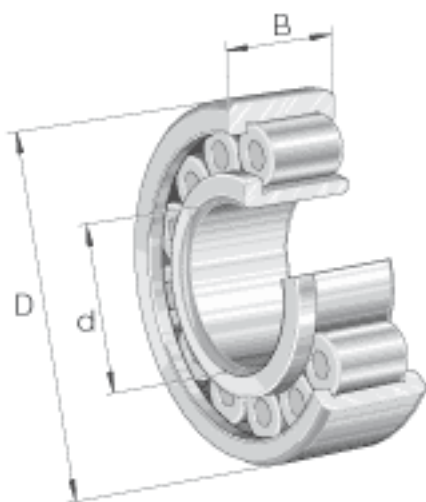
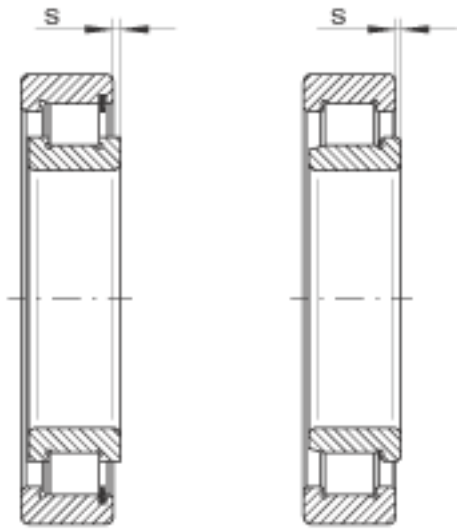
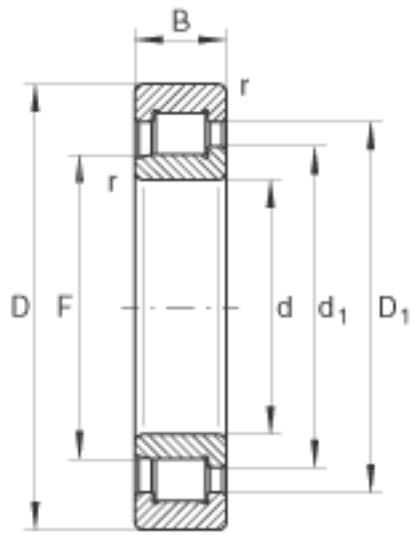


INA SL192311参数

尺寸	d	55	mm	-
	D	120	mm	-
	B	43	mm	-
	D_1	99.3	mm	-
	d_1	75.5	mm	-
	F	67.11	mm	-
	r_{min}	2	mm	-
	s	3	mm	轴向位移
重量	m	2280	g	质量
基本额定载荷	C_r	270000	N	基本额定动载荷, 径向
	C_{0r}	250000	N	基本额定静载荷, 径向
疲劳极限载荷	C_{ur}	48000	N	疲劳极限载荷, 径向
极限转速	n_G	3750	r/min	极限转速
参考转速	n_B	2600	r/min	参考转速

INA SL192311图片





参考资料:<http://www.sozhou.com/p/fd27d7d4.html>