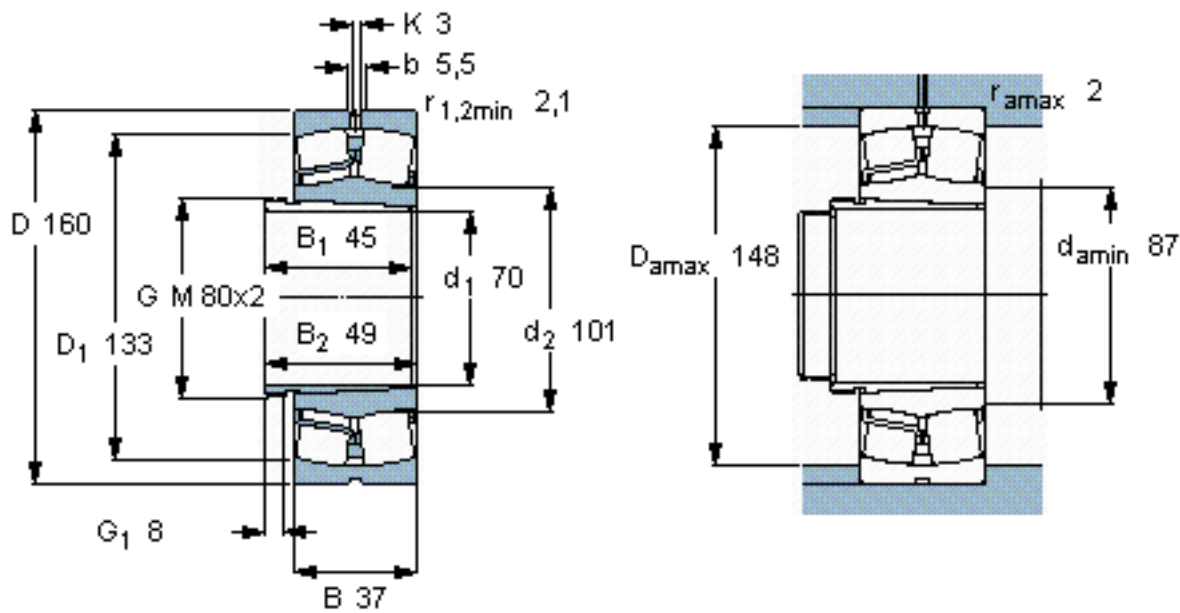


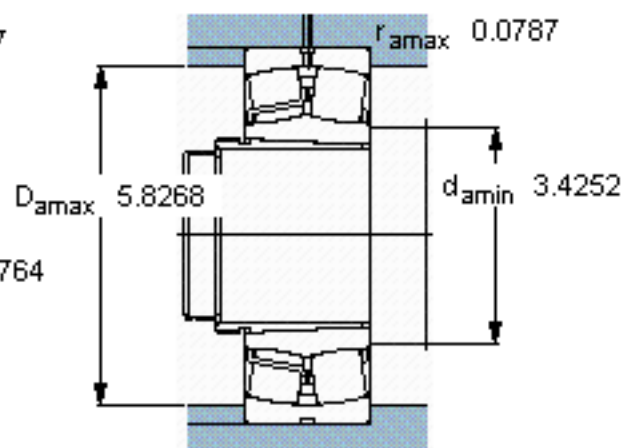
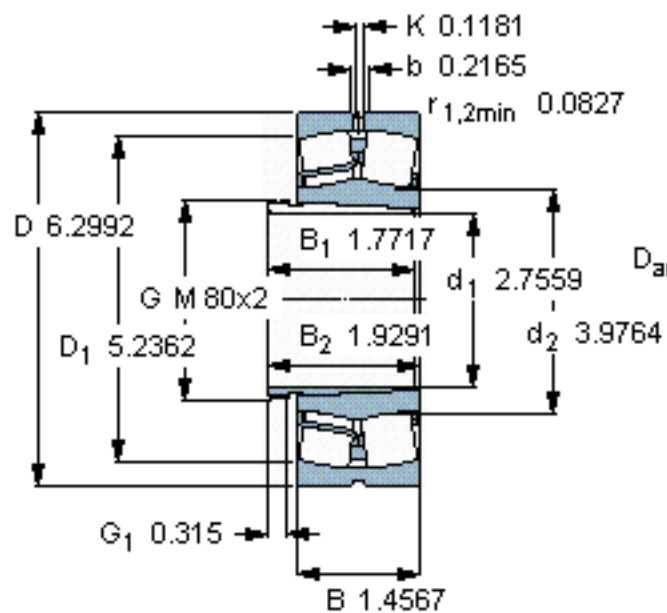
SKF 21315 EK + AH 315 G *参数

主要尺寸	d_1	70	mm	-
	D	160	mm	-
	B	37	mm	-
基本额定载荷	C	285000	N	动载荷
	C_0	325000	N	静载荷
疲劳载荷极限	P_u	34500	N	-
额定转速	参考转速	4000	r/min	-
	极限转速	5600	r/min	-
重量	重量	4150	g	-
型号	* SKF 探索者轴承	21315 EK + AH 315 G	-	-
		*	-	-

SKF 21315 EK + AH 315 G *图片



参考资料: <http://www.sozhou.com/p/fd478c75.html>



计算系数

e 0,22

Y_1 3

Y_2 4,6

Y_0 2,8