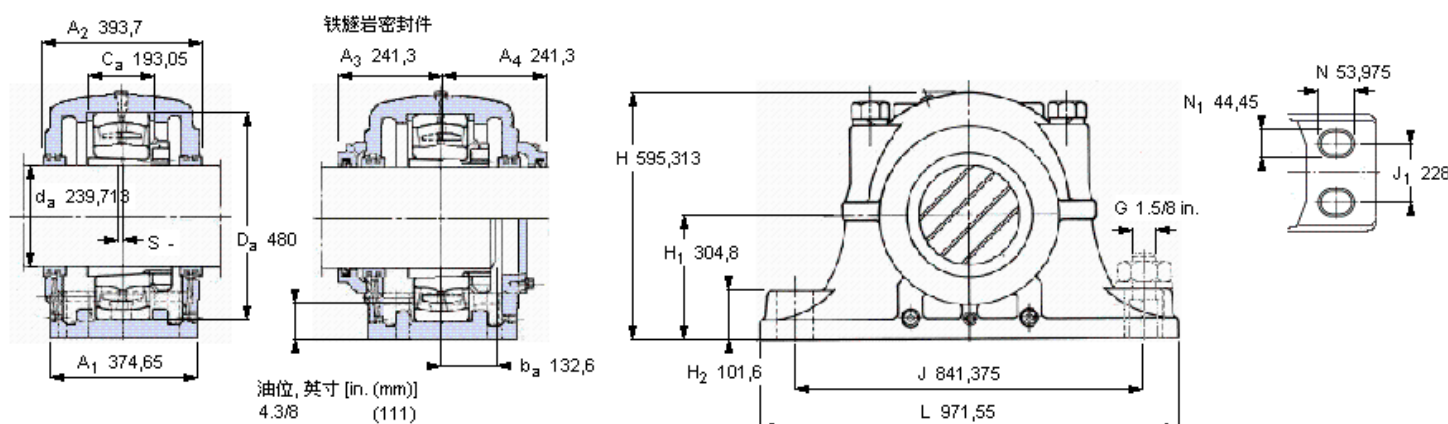


## SKF 23252 CCK/W33参数

轴直径	$d_a$	239.713	mm	-
轴承	型号	23252 CCK/W33	-	-
基本额定载荷	C	3250000	N	动载荷
主要尺寸	$A_2$	393.7	mm	-
	L	971.55	mm	-
	H	595.313	mm	-
	$H_1$	304.8	mm	-
重量	重量	615000	g	-
带下列密封件的轴承座 套件型号	PosiTrac密封件	SDAF 23252 KA $\times$ 9.7/16	-	-
	铁燧岩密封件	SDAF 23252 KAT $\times$ 9.7/16	-	-

## SKF 23252 CCK/W33图片



### 轴承座套件部件<sup>1)</sup>

轴承座 <sup>2)</sup>	SDAF 3252 KA $\times$ 9.7/16
轴承 <sup>3)</sup>	23252 CCK/W33
定位环	A 8968 (2)
紧定套	SNP 152 $\times$ 9.7/16

### 密封件选择：

PosiTrac密封件	ERF 891
PosiTrac Plus 接触元件	-
铁燧岩密封件	5)

### 其他的密封选择

带 V 形圈的燧岩密封件 (后缀 TV)	5)
接触密封件 (后缀 -210)	-
端盖 (后缀 Y)	5)

### 注释

- 1) 轴承座套件中的部件也可单独订购
- 2) 轴承座始终配备迷宫密封环和定位环
- 3) 参看型录“滚子轴承”中的其他内部游隙数据
- 4) 有关 100% 轴承充填和 50% 轴承座充填要求，在修改设计或订购之前请先向 SKF 询问

### 额定速度, r/min

轴承极限转速	1200
PosiTrac Plus 密封件的最高速度	-
燧岩密封件的最高速度	-

### 有帽螺栓

尺寸 [英寸]	1.1/2-6
推荐的紧固	
扭矩 [ft.lbs (Nm)]	1950 (2650)

### 适用的固定螺栓

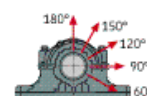
尺寸 [英寸 (毫米)]	1.5/8 (40)
--------------	------------

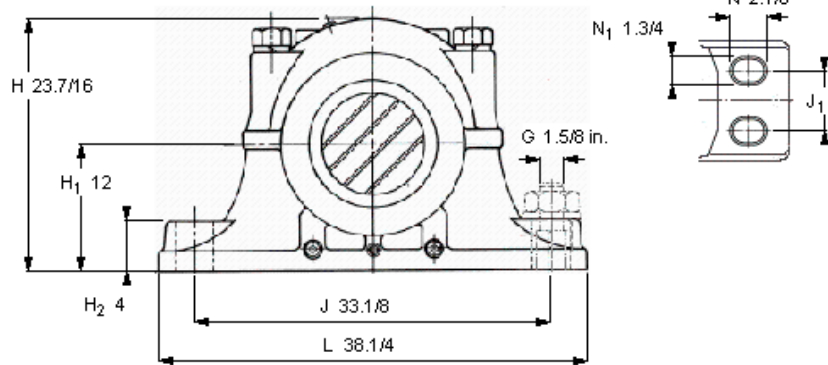
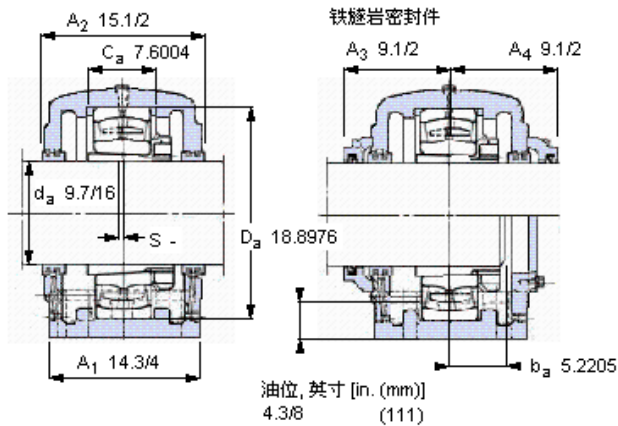
### 油脂量<sup>4)</sup>

初步填充, lb (kg)	-	-
---------------	---	---

### 轴承座最高安全负荷 [lbf (kN)]

P <sub>60°</sub>	408000 (1815)
P <sub>90°</sub>	245000 (1090)
P <sub>120°</sub>	156000 (694)
P <sub>150°</sub>	143000 (636)
P <sub>180°</sub>	176000 (783)
P <sub>a</sub>	114000 (510)





**轴承座套件部件<sup>1)</sup>**

轴承座 <sup>2)</sup>	SDAF 3252 KA x 9.7/16
轴承 <sup>3)</sup>	23252 CCK/M33
定位环	A 8968 (2)
紧定套	SNP 152 x 9.7/16

**密封件选择：**

PosiTrac密封件	ERF 891
PosiTrac Plus 接触元件	-
铁迷宫密封件	5)

**其他的密封选择**

带 V 形圈的迷宫密封件 (后缀 TV)	5)
接触密封件 (后缀 -210)	-
端盖 (后缀 Y)	5)

**注释**

- 1) 轴承座套件中的部件也可单独订购
- 2) 轴承座始终配备迷宫密封环和定位环
- 3) 参看型录“滚子轴承”中的其他内部游隙数据
- 4) 有关 100% 轴承充填和 50% 轴承座充填要求，在修改设计或订购之前请先向 SKF 询问

**额定速度, r/min**

轴承极限转速	1200
PosiTrac Plus 密封件的最高速度	-
迷宫密封件的最高速度	-

**有帽螺栓**

尺寸 [英寸]	1.1/2-6
推荐的紧固扭矩 [ft.lbs (Nm)]	1950 (2650)

**适用的固定螺栓**

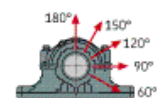
尺寸 [英寸 (毫米)]	1.5/8 (40)
--------------	------------

**油脂量<sup>4)</sup>**

初步填充, lb (kg)	- (-)
---------------	-------

**轴承座最高安全负荷 [lbf (kN)]**

P <sub>60°</sub>	408000 (1815)
P <sub>90°</sub>	245000 (1090)
P <sub>120°</sub>	156000 (694)
P <sub>150°</sub>	143000 (636)
P <sub>180°</sub>	176000 (783)
P <sub>a</sub>	114000 (510)



Key587

参考资料: <http://www.sozhou.com/p/fd47eb68.html>