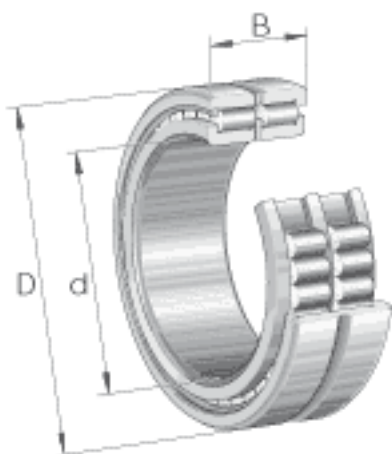


INA SL185007参数

尺寸	d	35	mm	-
	D	62	mm	-
	B	36	mm	-
	C	18	mm	-
	D_1	51.2	mm	-
	d_1	44.9	mm	-
	E	55.52	mm	-
	r_{min}	1	mm	-
	s	1.5	mm	轴向位移
重量	m	460	g	质量
基本额定载荷	C_r	94000	N	基本额定动载荷, 径向
	C_{0r}	107000	N	基本额定静载荷, 径向
疲劳极限载荷	C_{ur}	18800	N	疲劳极限载荷, 径向
极限转速	n_G	7100	r/min	极限转速
参考转速	n_B	4650	r/min	参考转速

INA SL185007图片



参考资料:<http://www.sozhou.com/p/fe1c42f4.html>

