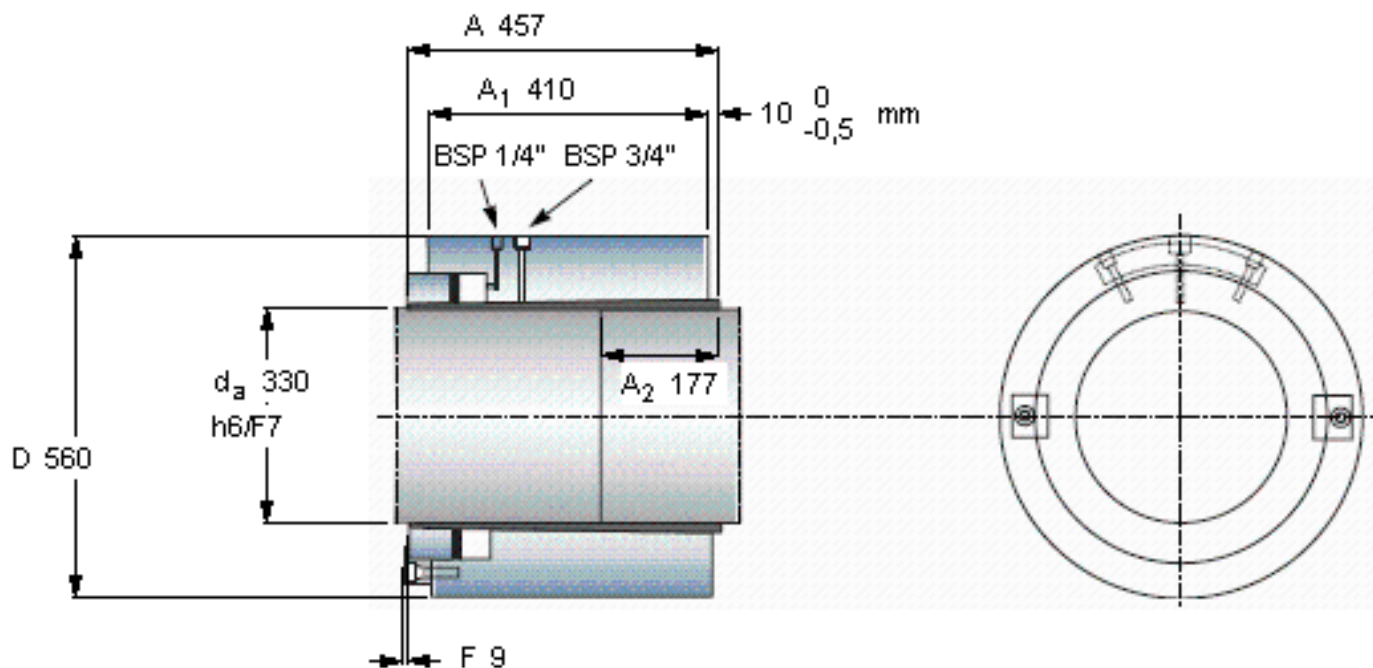


### SKF OKCS 330参数

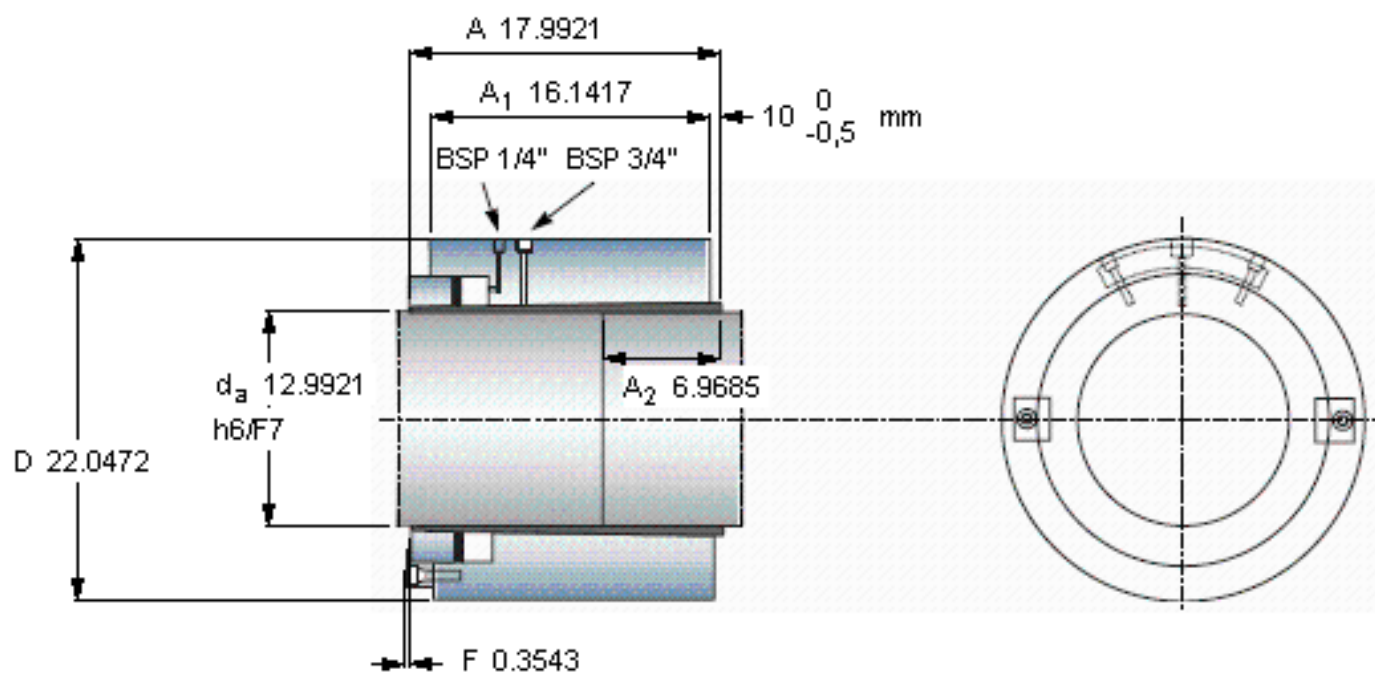
轴直径	$d_a$	330	mm	-
主要尺寸	D	560		-
	A	457		-
	$A_1$	410		-
	$A_2$	177		-
	F	9		-
重量	重量	521000	g	-
扭矩	最大	391.5	kNm	-
型号	型号	OKCS 330	-	-

### SKF OKCS 330图片



例如，中间直径的轴联轴器为指定的 OKCS 215  
必须应用在“动力传动性能”章节中提及的安全系数以获得容许的扭矩

参考资料：<http://www.sozhou.com/p/fe302366.html>



例如，中间直径的轴联轴节为指定的 OKCS 215  
 必须应用在“动力传动性能”章节中提及的安全系数以获得容许的扭矩