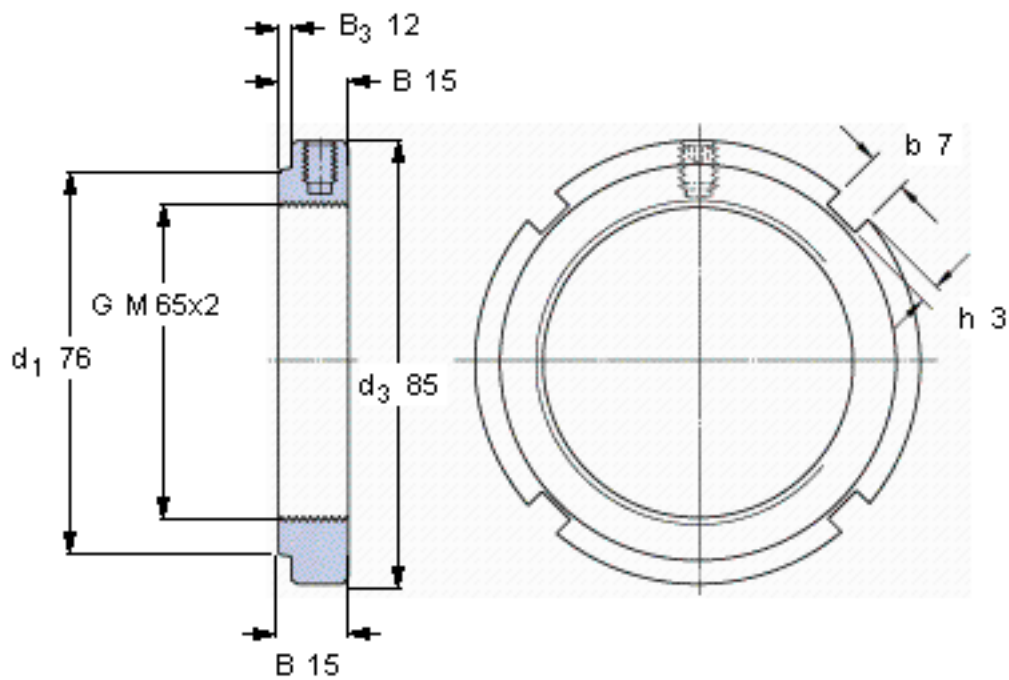


### SKF KMFE 13参数

螺纹尺寸	螺纹尺寸	65	mm	-
尺寸	$d_3$	85	mm	-
	B	15	mm	-
	G	M 65x2	-	-
轴向承载能力	静态	108000	N	-
重量	重量	230	g	-
型号	锁定螺母	KMFE 13	-	-
	适当的扳手	HN 12-13	-	-
平头螺钉	尺寸	M 6	-	-
	建议的锁紧扭矩	8	Nm	-

### SKF KMFE 13图片



参考资料: <http://www.sozhou.com/p/fe37c9c7.html>

