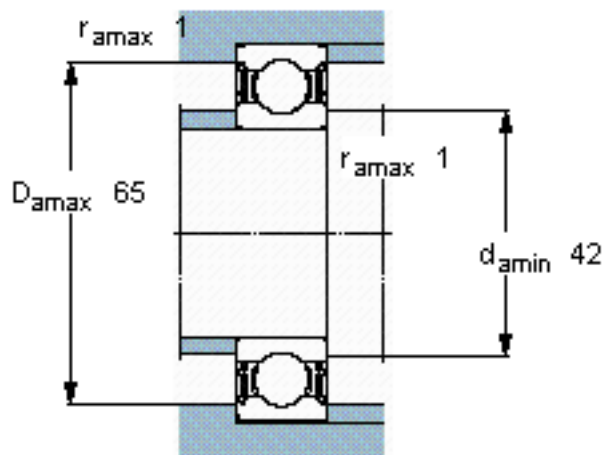
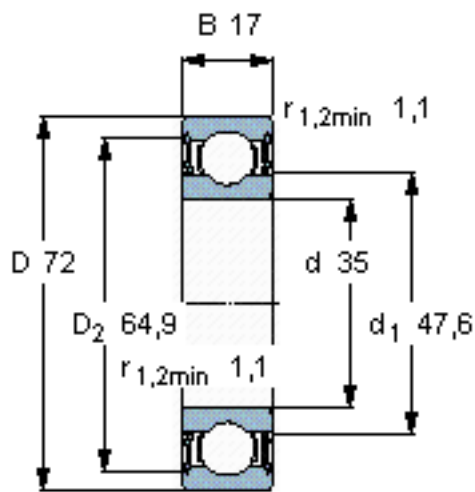


SKF W 6207-2RS1参数

主要尺寸	d	35	mm	-
	D	72	mm	-
	B	17	mm	-
基本额定载荷	C	21600	N	动载荷
	$C_0$	14600	N	静载荷
疲劳载荷极限	$P_u$	655	N	-
额定转速	参考转速	-	r/min	-
	极限转速	6300	r/min	-
重量	重量	290	g	-
型号	型号	W 6207-2RS1	-	-

SKF W 6207-2RS1图片

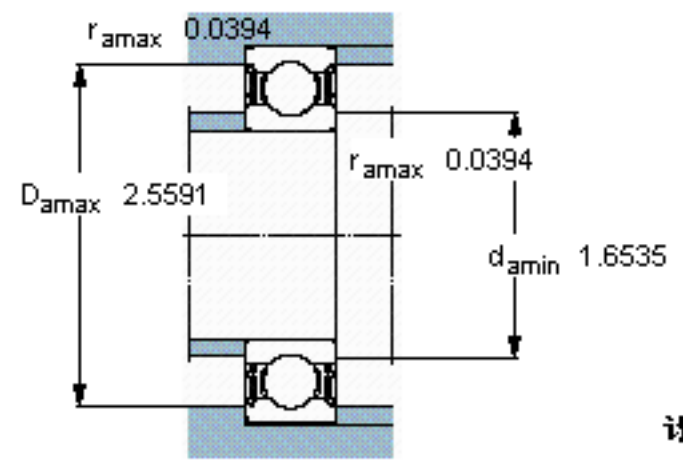
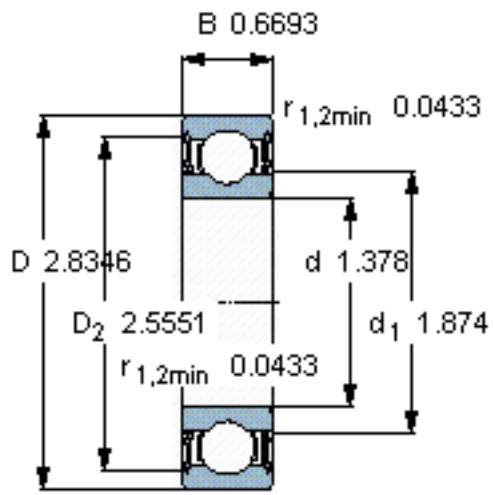


计算系数

$k_r$  0,025

$f_0$  14

参考资料:<http://www.sozhou.com/p/fe6da88b.html>



计算系数  
 $k_r$  0,025  
 $f_0$  14