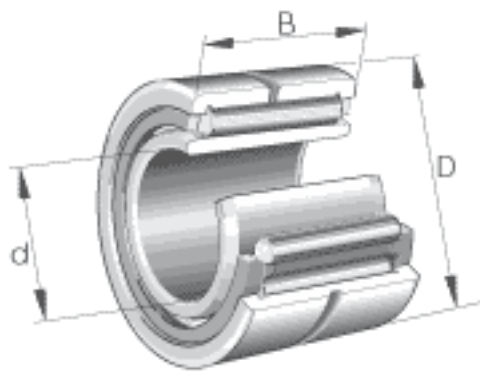


INA NA4868参数

尺寸	F	370	mm	-
	r_{min}	2.1	mm	-
	s	2	mm	轴向位移
重量	m	24200	g	质量
尺寸	d	340	mm	-
	D	420	mm	-
	B	80	mm	-
基本额定载荷	C_r	730000	N	基本额定动载荷，径向
	C_{0r}	1940000	N	基本额定静载荷，径向
极限转速	n_G	1270	r/min	极限转速
疲劳极限载荷	C_{ur}	249000	N	疲劳极限载荷，径向
参考转速	n_B	640	r/min	参考转速

INA NA4868图片





参考资料:<http://www.sozhou.com/p/fed64f3b.html>