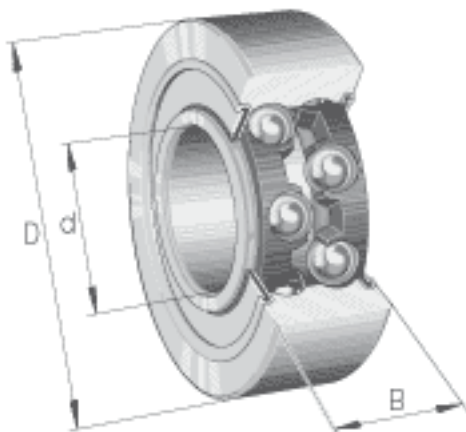
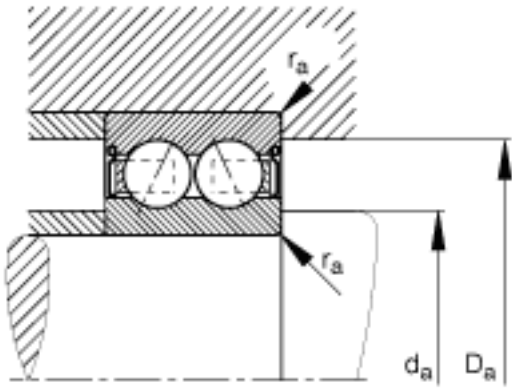
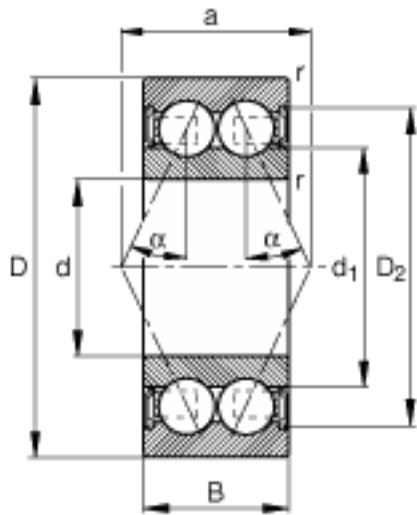


FAG 3806-B-2RSR-TVH参数

尺寸	d	30	mm	-
	D	42	mm	-
	B	10	mm	-
	a	18.1	mm	-
	$D_2$			-
	$D_{a \max}$	40	mm	-
	$d_1$	32.8	mm	-
	$d_{a \min}$	32	mm	-
	$r_{a \max}$	0.3	mm	-
	$r_{\min}$	0.3	mm	-
	接触角	$\alpha$	25	
重量	m	30	g	质量
基本额定载荷	$C_r$	6300	N	基本额定动载荷，径向
	$C_{0r}$	6100	N	基本额定静载荷，径向
疲劳极限载荷	$C_{ur}$	320	N	疲劳极限载荷，径向
极限转速	$n_G$	7000	r/min	极限转速

FAG 3806-B-2RSR-TVH图片





参考资料:<http://www.sozhou.com/p/fee293e2.html>