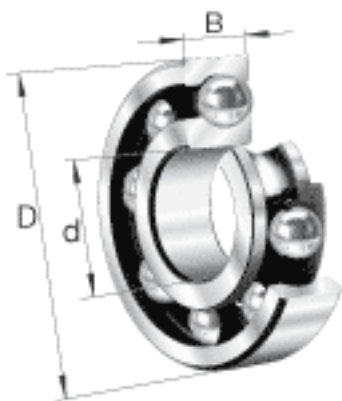


FAG 61906参数

尺寸	d_1	35.6	mm	-
	$d_{a\ min}$	32	mm	-
	$r_{a\ max}$	0.3	mm	-
	r_{\min}	0.3	mm	-
重量	m	50	g	质量
基本额定载荷	C_r	7700	N	基本额定动载荷, 径向
	C_{0r}	5000	N	基本额定静载荷, 径向
极限转速	n_G	21700	r/min	极限转速
参考转速	n_B	11900	r/min	参考速度
疲劳极限载荷	C_{ur}	233	N	疲劳极限载荷, 径向
尺寸	d	30	mm	-
	D	47	mm	-
	B	9	mm	-
	D_1	41.6	mm	-
	$D_{a\ max}$	45	mm	-

FAG 61906图片





参考资料:<http://www.sozhou.com/p/ff110b7c.html>