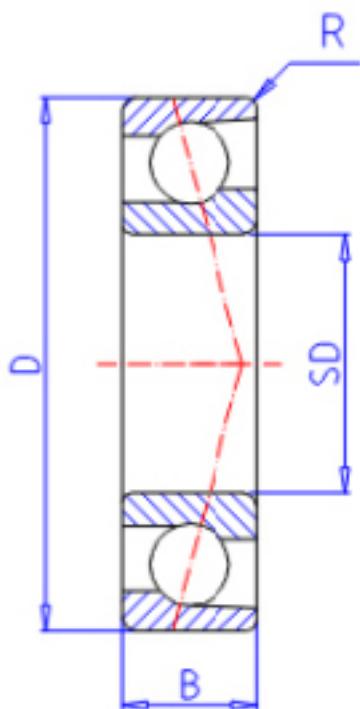


### KOYO 7205参数

主要尺寸	SD	25	mm	内径
	D	52	mm	外径
	B	15	mm	宽度
	R	1.0	mm	(最小)
型号	ORDER	7205		型号
基本额定载荷	C	16200	N	动载荷
	C0	10300	N	静载荷
极限转速	NG	12000	1/min	脂润滑
	NO	15000	1/min	油润滑

### KOYO 7205图片



参考资料:<http://www.sozhou.com/p/ff167441.html>

