

NTN NK14/20R+IR10x14x20参数

型号	ORDER	NK14/20R+IR10x14x20		型号
尺寸	SD	10	mm	-
	D	22	mm	外径
	C	20	mm	宽度
	R	0.30	mm	-
	F	14	mm	-
基本额定载荷	CR	13000	N	动载荷
	COR	15600	N	静载荷
	CRF	1330	kgf	动载荷
	CORF	1590	kgf	静载荷
极限转速	LSG	16000	r/min	脂润滑
	LSO	24000	r/min	油润滑
重量	MASS	38	g	重量

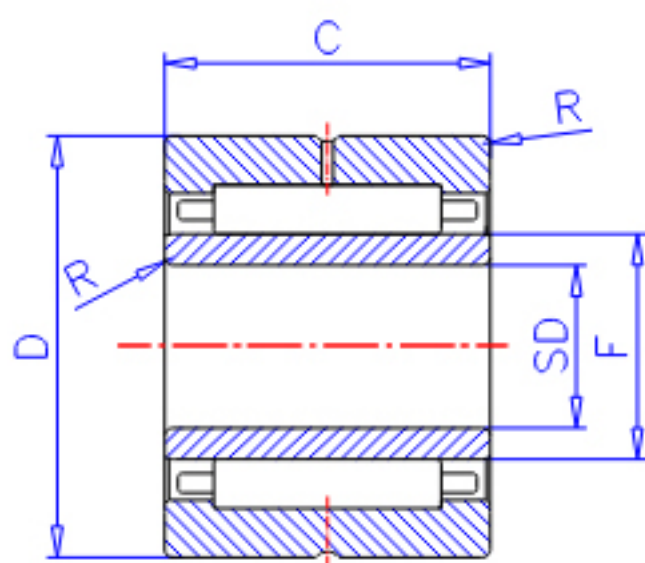
NTN NK14/20R+IR10x14x20图片



NK+IR
(SD ≤ 9)

NA49
(SD ≤ 9)

参考资料:<http://www.sozhou.com/p/ff18844e.html>



NA49...R ($SD \geq 10$)
 NA49
 NA48, NA59
 NA69...R ($SD \leq 30$)
 NK+IR ($SD \geq 10$)
 NK, NK...R+IR

NA69...R
 ($SD \geq 32$)