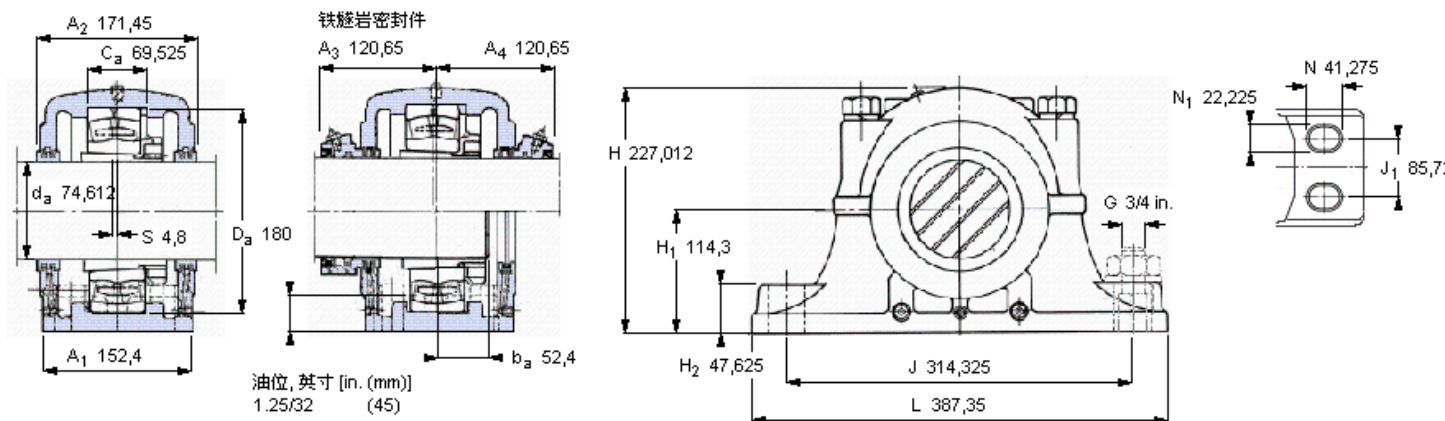


SKF 22317 EK参数

轴直径	d_a	74.612	mm	-
轴承	型号	22317 EK	-	-
基本额定载荷	C	550000	N	动载荷
主要尺寸	A_2	171.45	mm	-
	L	387.35	mm	-
	H	227.012	mm	-
	H_1	114.3	mm	-
重量	重量	38000	g	-
	带下列密封件的轴承座套件型号	PosiTrac密封件	SDAF 22617	-
		铁燧岩密封件	SDAF 22617 T	-

SKF 22317 EK图片



轴承座套件部件¹⁾

轴承座 ²⁾	SDAF 617
轴承 ³⁾	22317 EK
定位环	SR-20-17 (1)
紧定套	SNW 117x2.15/16

密封件选择:

PosiTrac密封件	LOR 59
PosiTrac Plus 接触元件	B 10724-184
铁燧岩密封件	TER 59

其他的密封选择

带 V 形圈的燧岩密封件 (后缀 TV)	TER 59 V
接触密封件 (后缀 -210)	-
端盖 (后缀 Y)	EPR 10

注释

- 1) 轴承座套件中的部件也可单独订购
- 2) 轴承座始终配备迷宫密封环和定位环
- 3) 参看型录“滚子轴承”中的其他内部游隙数据
- 4) 有关 100% 轴承充填和 50% 轴承座充填要求，在修改设计或订购之前请先向 SKF 询问

额定速度, r/min

轴承极限转速	3800
PosiTrac Plus 密封件的最高速度	1950
燧岩密封件的最高速度	1050

有帽螺栓

尺寸 [英寸]	3/4-10
推荐的紧固扭矩 [ft.lbs (Nm)]	175 (240)

适用的固定螺栓

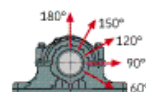
尺寸 [英寸 (毫米)]	3/4 (20)
--------------	----------

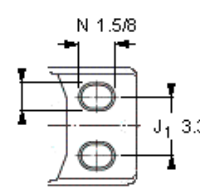
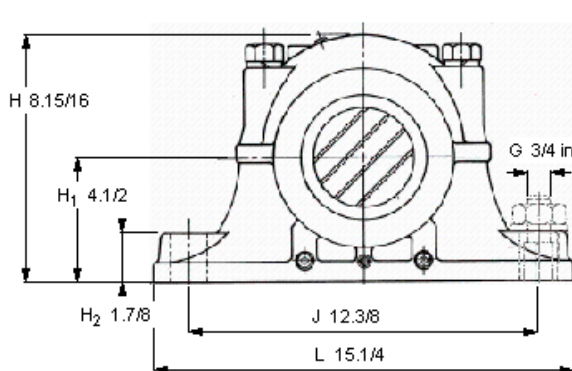
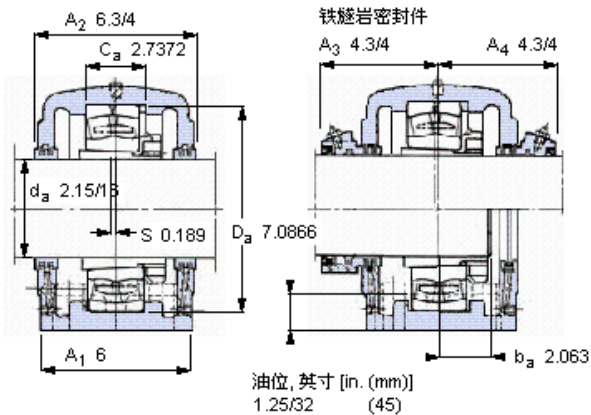
油脂量⁴⁾

初步填充, lb (kg)	- (-)
---------------	-------

轴承座最高安全负荷 [lbf (kN)]

P_{60°	40000 (178)
P_{90°	24000 (107)
P_{120°	15000 (67)
P_{150°	13700 (61)
P_{180°	16600 (74)
P_a	- (-)





轴承座套件部件¹⁾

轴承座 ²⁾	SDAF 617
轴承 ³⁾	22317 EK
定位环	SR-20-17 (1)
紧定套	SNW 117x2.15/16
密封件选择:	
PosiTrac密封件	LOR 59
PosiTrac Plus 接触元件	B 10724-184
铁氟岩密封件	TER 59

其他的密封选择

带 V 形圈的铁氟岩密封件 (后缀 TV)	TER 59 V
接触密封件 (后缀 -210)	-
端盖 (后缀 Y)	EPR 10

注释

- 1) 轴承座套件中的部件也可单独订购
- 2) 轴承座始终配备迷宫密封环和定位环
- 3) 参看型录“滚子轴承”中的其他内部游隙数据
- 4) 有关 100% 轴承充填和 50% 轴承座充填要求，在修改设计或订购之前请先向 SKF 询问

额定速度, r/min

轴承极限转速	3800
PosiTrac Plus 密封件的最高速度	1950
铁氟岩密封件的最高速度	1050

有帽螺栓

尺寸 [英寸]	3/4-10
推荐的紧固扭矩 [ft.lbs (Nm)]	175 (240)

适用的固定螺栓

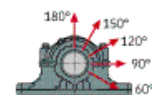
尺寸 [英寸 (毫米)]	3/4 (20)
--------------	----------

油脂量⁴⁾

初步填充, lb (kg)	- (-)
---------------	-------

轴承座最高安全负荷 [lbf (kN)]

P _{60°}	40000 (178)
P _{90°}	24000 (107)
P _{120°}	15000 (67)
P _{150°}	13700 (61)
P _{180°}	16600 (74)
P _a	- (-)



Key587

参考资料: <http://www.sozhou.com/p/ff361145.html>