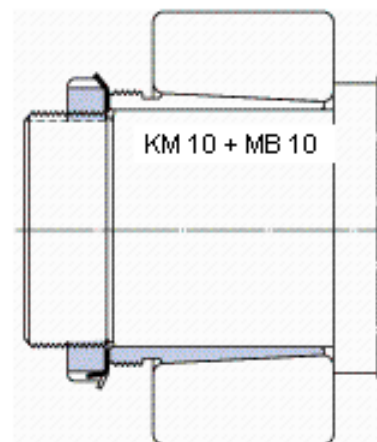
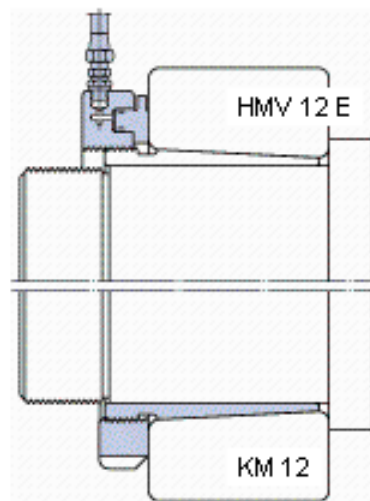
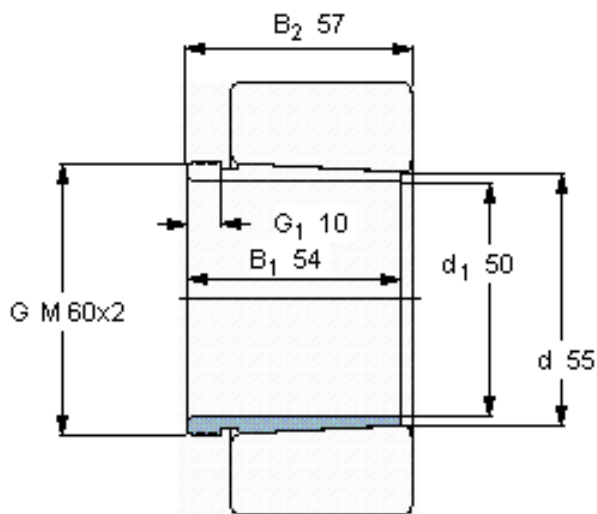


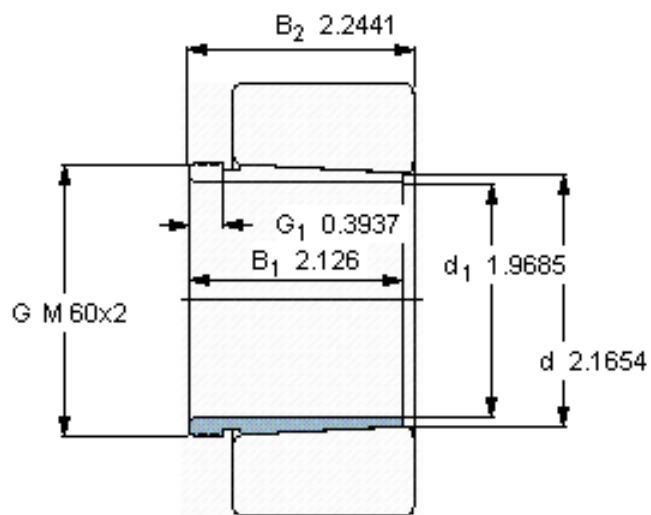
SKF AHX 2311参数

主要尺寸	d_1	50	mm	-
	d	55	mm	-
	B_1	54	mm	-
	B_2	57	mm	-
	重量	重量	260	g
型号	退卸套	AHX 2311	-	-
	用于拆卸的螺母	KM 12	-	-
	液压螺母	HMV 12 E	-	-
	用于在轴上锁定的螺母 +锁定装置	KM 10 + MB 10	-	-

SKF AHX 2311图片



参考资料: <http://www.sozhou.com/p/ff641126.html>



外锥度

1:12

