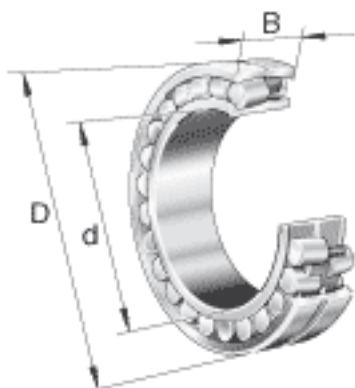
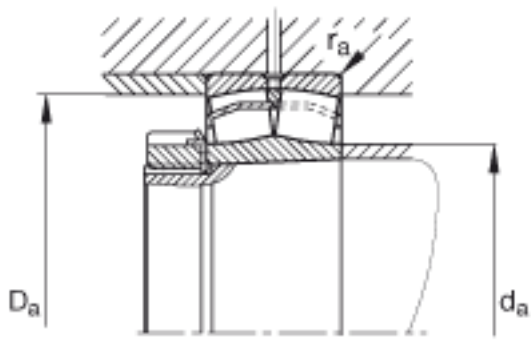
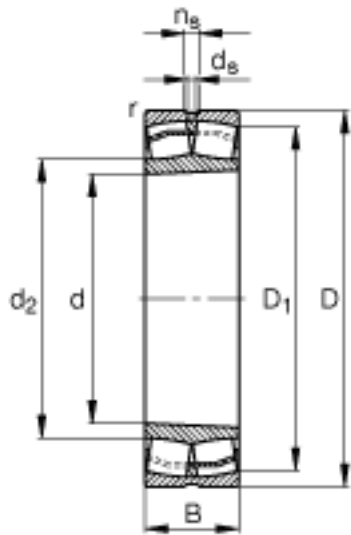


FAG 23030-E1A-K-M参数

尺寸	d	150	mm	-
	D	225	mm	-
	B	56	mm	-
	D_1	206.3	mm	-
	$D_{a \max}$	214.8	mm	-
	$d_{a \min}$	160.2	mm	-
	d_s	4.8	mm	-
	n_s	9.5	mm	-
	$r_{a \max}$	2.1	mm	-
	r_{\min}	2.1	mm	-
重量	m	7330	g	质量
基本额定载荷	C_r	630000	N	基本额定动载荷，径向
计算系数	e	0.22		-
	Y_1	3.1		-
	Y_2	4.62		-
基本额定载荷	C_{0r}	880000	N	基本额定静载荷，径向
计算系数	Y_0	3.03		-
极限转速	n_G	3250	r/min	极限转速
参考转速	n_B	2260	r/min	参考速度
疲劳极限载荷	C_{ur}	85000	N	疲劳极限载荷，径向

FAG 23030-E1A-K-M图片





参考资料:<http://www.sozhou.com/p/ff695708.html>