

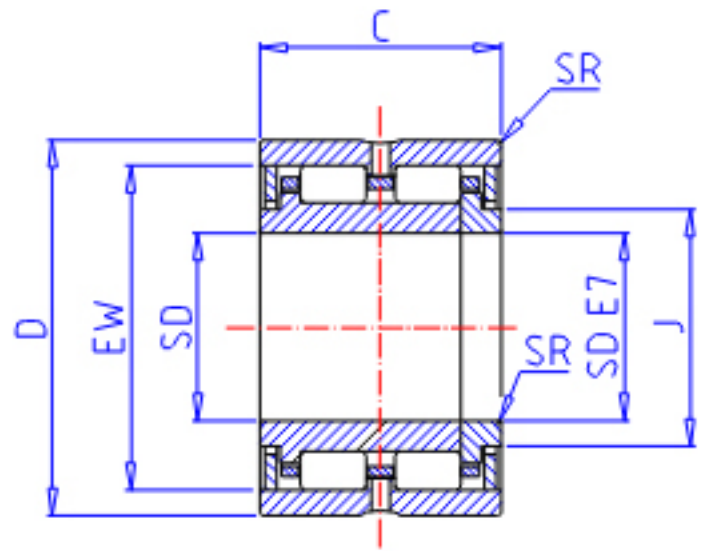
IKO TRU 173425参数

轴径	STDRT	17	mm	轴径
型号	ORDER	TRU 173425		型号
重量	MASS	100.0	g	重量
主要尺寸	SD	17	mm	内径
	D	34	mm	外径
	C	25	mm	宽度
	SR	0.3	mm	(最小)
	J	21.5	mm	-
	EW	29.5	mm	内径
	基本额定载荷	CR	18000	N
COR		21600	N	静载荷

IKO TRU 173425图片



NAU 49
(SD \leq 17)



NAU 49, TRU

参考资料:<http://www.sozhou.com/p/ffa8ec31.html>

